

СОГЛАСОВАНО:
Представитель Заказчика

УТВЕРЖДАЮ:
Представитель
ООО «Проектные Решения»

_____ Вербицкий С.Б.

« ___ » _____ 2021 г.

« ___ » _____ 2021 г.

ПРОЕКТ ПРОИЗВОДСТВА

На работу подъемных сооружений (ПС) при выполнении монтажных операций. Установка производства азота (поз.61)

«Обустройство Ковыктинского газоконденсатного месторождения. Этап 5. Объекты УКПГ-2 (в том числе эксплуатационные скважины, конденсатопровод, терминал отгрузки конденсата в пос. Окунайский, ЦДКС)»

СОГЛАСОВАНО:
Представитель АО «СТНГ»

СОГЛАСОВАНО:
Представитель АО «Газстройпром»

_____ 2021г.

_____ 2021г.

СОГЛАСОВАНО:
Главный инженер
ООО «ГАС»

СОГЛАСОВАНО:
Представитель СК Заказчика

_____ Ш.М. Бадуров
_____ 2021г.

_____ 2021г.

РАЗРАБОТАЛ:
Представитель
ООО «Проектные Решения»

_____ Вербицкий С.Б.
« ___ » _____ 2021 г.

г. Санкт-Петербург – 2021г.

Взам. № подл.

Подп. и дата

Инв. № подл.

Лист ознакомления с ППРпс

Должность	ФИО	№ удостоверения	Дата	Подпись
Специалисты, ответственные за безопасное производство работ ПС				
Монтажники, стропальщики, рабочие и т.п.				
Машинисты строительной техники				

1. Содержание

Титульный лист	
Лист согласований ППР	
Лист ознакомления с ППР	
1. Содержание.....	4
2. Пояснительная записка	5
2.1 Общие данные.....	5
2.2 Нормативно-технические документы.....	7
2.3 Мероприятия по безопасной работе грузоподъемного крана.....	7
2.4 Технология выполнения погрузочно-разгрузочных работ.....	8
2.5 Расчет опасной зоны	11
2.6 Перечень используемой техники и грузозахватных приспособлений. Средства защиты работающих. Схемы строповки. Основные указания стропальщику.	12
2.7 Указания машинисту грузоподъемного крана.....	27
2.8 Знаковая сигнализация, применяемая при перемещении грузов кранами	30
3. Охрана труда и окружающей среды.....	31
3.1 Общие положения.	31
3.2 Требования к съёмным грузозахватным приспособлениям.....	31
3.3 Указания по строповке.....	34
3.4 Требования к местам производства погрузочно-разгрузочных работ	35
3.5 Основные требования по пожарной безопасности при производстве работ.....	36
3.6 Охрана труда при выполнении работ на высоте	38
3.7 Условия сохранения окружающей природной среды.....	39
4. Лист внесения изменений	40

Графическая часть:

Приложение 1. Стройгенплан. Разрезы 1 лист

Изм.	Кол.уч.	Лист	№ док.	Подпись	Дата	ППРпс 06-21-05/61				
Изнв. № подл.	Подпись и дата	Взам.инв. №	Разработал	Кохан	<i>Кохан</i>	06.21	Проект производства работ на работу подъемных сооружений (ПС) при выполнении монтажных операций. Установка производства азота (поз.61)	Стадия	Лист	Листов
			Проверил	Вербицкий	<i>Вербицкий</i>	06.21		Р	4	40
			Н.контр.	Вербицкий	<i>Вербицкий</i>	06.21		ООО «ГАС»		

2. Пояснительная записка

2.1 Общие данные

1. Проект производства работ (далее по тексту ППР) на работу подъемных сооружений (ПС) при выполнении монтажных операций. Установка производства азота (поз.61) на объекте: "Обустройство Ковыктинского газоконденсатного месторождения. Этап 5. Объекты УКПГ-2 (в том числе эксплуатационные скважины, копенсаторпровод, терминал отгрузки конденсата в пос. Окунайский, ЦДКС)".

2. Стройгенпланы производства работ представлен в Приложении 1.

3. Все работы производить в соответствии с рабочей документацией, данным проектом производства работ, ППР и действующими нормативными документами.

4. До начала монтажных работ на объекте ППР рассмотреть руководителем работ вместе с машинистами, монтажниками, стропальщиками и остальными членами бригады с подписями в ППР.

5. Электробезопасность на площадке производства работ и рабочих местах обеспечивается в соответствии с требованиями ГОСТ 12.1.019-2017.

6. Пожарную безопасность на участке работ и рабочих местах обеспечить в соответствии с Постановлением Правительства РФ №1479 Об утверждении Правил противопожарного режима в Российской Федерации от 16 сентября 2020 года.

7. Все лица, находящиеся на объекте, должны носить каски с подбородочным ремешком, костюм от производственных загрязнений, защитные очки, ботинки с металлическим или композитным подноском.

8. Производство работ вести в соответствии с документацией, предоставленной Заказчиком, ППР, ППРпс, разработанным на основе СП 12-136-2002, Приказом Федеральной службы по экологическому, технологическому и атомному надзору от 26 ноября 2020 года N 461 Об утверждении федеральных норм и правил в области промышленной безопасности "Правила безопасности опасных производственных объектов, на которых используются подъемные сооружения".

9. Рабочие места, расположенные высоте более 1,8м и на расстоянии менее 2м от границы перепада по высоте, оградить защитными или страховочными ограждениями, а при расстоянии более 2м - сигнальными ограждениями.

10. Предварительный инструктаж будет проводиться лицом, назначенным по предприятию, ежедневно для всех рабочих.

11. Инструктажи на рабочем месте будут проводиться регулярно для обеспечения общей безопасности и санитарно-бытовых условий на площадке. Повторный или целевой инструктаж будут проводиться при необходимости.

12. До начала работ получить наряд-допуск на выполнение работ, провести осмотр и выбраковку технологической оснастки, находящейся на объекте.

13. До установки крана выполнить следующее:

- издать приказ по организации, выполняющей работы, о назначении специалиста, ответственного за безопасное производство работ с применением ПС и стропальщиков;

- подготовить подъездные пути и площадку под установку опор крана. Площадка должна иметь твердое покрытие, уклон площадки не должен превышать 3°. Под каждую опору крана уложить инвентарные подкладки;

- установить сигнальное ограждение по контуру опасной зоны работы грузоподъемного крана с установкой аншлагов о предупреждении опасных зон, установить запрещающие и предупреждающие знаки по ГОСТ 12.4.026-2015. Закрыть на ключ все входы и выходы в здания, находящиеся в опасной зоне работы крана. Ключ хранить у ответственного за безопасное производство работ ПС.

14. Перед началом смены крановщику предоставить время для технического обслуживания крана.

Изм.	Кол.уч	Лист	№ док.	Подпись	Дата	ППРпс 06-21-05/61	Взам.инв. №	Лист
							Подпись и дата	5
Инд. № подл.							Инд. № подл.	Лист
								5

15. На время работы крана, включая подготовительные работы, прекратить все работы в опасной зоне работы крана.

16. Работу крана прекратить при скорости ветра более 12 м/с, при снегопаде, дожде или тумане, при температуре ниже указанной в паспорте и других случаях, когда машинисты крана плохо различают сигналы стропальщика или перемещаемый груз.

17. Нормы освещенности на территории производства работ по ГОСТ 12.1.046-2014 при погрузке, установке, подъеме, разгрузке оборудования, строительных конструкций, деталей и материалов грузоподъемными кранами 10 ЛК.

18. ЛЭП в зоне работы крана отсутствуют.

19. Инженерные люки в зоне стоянки опор крана отсутствуют.

20. Изменения в ППР имеет право вносить разработчик ППР.

21. Работники должны проходить обучение и инструктаж по охране труда.

22. До начала работ приказом назначить ИТР:

- Ответственного за безопасное производство монтажных работ;
- Ответственного за безопасное производство работ с применением ПС;
- Ответственного за осуществление производственного контроля при эксплуатации ПС
- Ответственного за содержание ПС в работоспособном состоянии.
- Ответственного за безопасное производство работ на высоте.
- Ответственного за организацию мероприятий и выполнение требований электробезопасности при выполнении работ.

Инв. № подл.						Взам.инв. №		
							Подпись и дата	
							Лист	
ППРпс 06-21-05/61							6	
Изм.	Кол.уч	Лист	№ док.	Подпись	Дата			

2.2 Нормативно-технические документы.

Настоящий ППР разработан в соответствии с техническим заданием, техническими регламентами и с соблюдением технических условий.

В ППР учтены требования следующих нормативных документов:

1. СП 48.13330.2019 «Организация строительства» (СНиП 12-01-2004);
2. СП 12-136-2002 «Безопасность труда в строительстве. Решения по охране труда и промышленной безопасности в проектах организации строительства и проектах производства работ»;
3. Приказ Министерства труда и социальной защиты Российской Федерации от 11 декабря 2020г. №883н "Об утверждении Правил по охране труда при строительстве, реконструкции и ремонте".
4. Приказ Министерства труда и социальной защиты Российской Федерации от 16 ноября 2020г. №782н "Об утверждении Правил по охране труда при работе на высоте";
5. «Правила по охране труда при работе с инструментом и приспособлениями» утвержденные Министерством труда и социальной защиты Российской Федерации от 27 августа 2020 г №835н;
6. Приказ Министерства труда и социальной защиты Российской Федерации от 28 октября 2020г. №753н "Об утверждении Правил по охране труда при погрузочно-разгрузочных работах и размещении грузов"
7. Постановление Правительства РФ №1479 Об утверждении Правил противопожарного режима в Российской Федерации от 16 сентября 2020 года.
8. ГОСТ 12.1.019-2017 «Электробезопасность. Общие требования и номенклатура видов защиты»;
9. ГОСТ 12.1.046-2014 «ССБТ. Строительство. Нормы освещения строительных площадок»;
10. ГОСТ 12.4.026-2015 «ССБТ. Цвета сигнальные, знаки безопасности и разметка сигнальная. Назначение и правила применения. Общие технические требования и характеристики. Методы испытаний»;
11. СанПиН 2.2.3.1384-03 «Гигиенические требования к организации строительного производства и строительных работ»;
12. Федеральный закон от 24 июня 1998 г. N 89-ФЗ «Об отходах производства и потребления» (с изменениями и дополнениями);
13. МДС 12-81.2007 «Методические рекомендации по разработке и оформлению проекта организации строительства и проекта производства работ»;
14. Постановление правительства РФ от 16 февраля 2008г. №87 «О составе разделов проектной документации и требованиях к их содержанию»;
15. ВСН 274-88 «Правила техники безопасности при эксплуатации стреловых самоходных кранов»;
16. РД 24-СЗК-01-01 «Стропы грузовые общего назначения на текстильной основе. Требования к устройству и безопасной эксплуатации»;
17. РД 10-33-93 «Стропы грузовые общего назначения. Требования к устройству и безопасной эксплуатации».
18. ГОСТ 12.0.004-2015 Система стандартов безопасности труда (ССБТ). Организация обучения безопасности труда. Общие положения.

2.3 Мероприятия по безопасной работе грузоподъемного крана

1. Все работы производить в присутствии и под руководством лица, ответственного за безопасное производство работ с применением ПС.
2. До установки крана необходимо выполнить следующее:
 - подготовить площадки под установку автокрана;

Изм.	Кол.уч	Лист	№ док.	Подпись	Дата	ППРпс 06-21-05/61	Лист
							7
Изм.	Кол.уч	Лист	№ док.	Подпись	Дата		

Изм.	Кол.уч	Лист	№ док.	Подпись	Дата	ППРпс 06-21-05/61	Лист
							7
Изм.	Кол.уч	Лист	№ док.	Подпись	Дата		

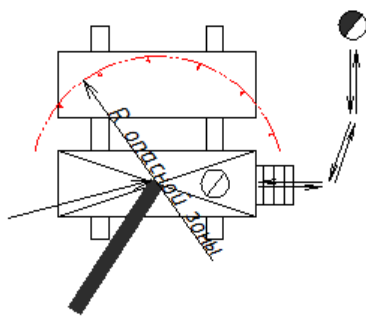
- установить запрещающие и предупреждающие знаки по ГОСТ 12.4.026-2015 (приложение Г (знак P03), приложение Д (знак W06)), сигнальное ограждение; назначить сигнальщиков;
 - издать приказ по организации, выполняющей работы, о назначении специалиста, ответственного за безопасное производство работ с применением ПС и стропальщиков.
3. Груз или грузозахватные приспособления при их горизонтальном перемещении предварительно поднять не менее чем на 0,5 м выше встречающихся на пути предметов.
 4. До начала работ на объекте специалисту, ответственному за безопасное производство работ ПС, провести инструктаж руководителям, крановщикам, стропальщикам, монтажникам с подписями в листе ознакомления с Проектом.
 5. Находящуюся на объекте технологическую оснастку, имеющую отклонения от действующих ГОСТ и ТУ, исключить из производства.
 6. Перед началом смены крановщикам предоставить время для технического обслуживания крана, проинструктировать крановщиков о безопасных методах работы крана.
 7. На площадках складирования и местах производства работ установить таблицу масс перемещаемых грузов и схемы их строповки.
 8. Все лица, находящиеся в зоне производства работ, обязаны применять средства индивидуальной защиты согласно п.2.7.3 данного ППР.
 9. Длинномерные грузы от разворота и раскачивания удерживать гибкими оттяжками.
 10. Обеспечить радиопереговорную связь между крановщиком, стропальщиком и специалистом, ответственным за безопасное производство работ с применением ПС.
 11. Все работы, производимые краном, осуществляются под руководством специалиста, ответственного за безопасное производство работ с применением ПС.

2.4 Технология выполнения погрузочно-разгрузочных работ

2.4.1 Прием груза на площадке складирования

Во время проведения погрузочно-разгрузочных работ стропальщику необходимо:

1. Подготовить место, уложить подкладки (прокладки), убедиться, что в зоне работ нет посторонних лиц и после этого указать место складирования и направление перемещения груза крановщику, затем покинуть пределы опасной зоны.



2. После опускания изделия на высоту не более 1 м над уровнем площадки, стропальщик подходит, наводит груз на место укладки, подает сигнал к опусканию груза.

3. После опускания груза на площадку или штабель, стропальщику проверить правильность места опирания и после этого произвести расстроповку, отойти на безопасное расстояние и подать сигнал крановщику на подъем крюка со стропами.

Изм.	Кол.уч	Лист	№ док.	Подпись	Дата

Взам.инв. №

Подпись и дата

Инв. № подл.

2.4.2 Подача груза с площадки складирования на место работ

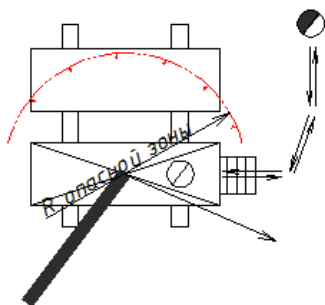
Во время проведения погрузо-разгрузочных работ стропальщику необходимо:

1. Подобрать строп по массе и характеру поднимаемого груза, навесить строп на крюк крана, отойти на безопасное расстояние, подать сигнал крановщику на подъем крюка и указать место нахождения на площадке складирования требуемого груза.

2. После опускания стропа на середину требуемого груза, подойти к штабелю по приставной лестнице, подняться на него, очистить груз от мусора и посторонних предметов, и после этого произвести строповку груза, согласно схеме строповки.

3. Спуститься со штабеля, убрать приставную лестницу, дать команду крановщику натянуть стропа и поднять груз на 200-300мм; проверить правильность строповки, равномерность натяжения стропов, устойчивость крана, действие тормозов.

4. Убедившись в правильной строповке и в отсутствии посторонних лиц в опасной зоне, стропальщику выйти из опасной зоны в сторону, противоположную подъему груза, и подать команду на подъем груза на 500мм над встречающимися на пути предметами и перемещение его на место работ.



2.4.3 Погрузка груза в автомашину

Во время проведения погрузо-разгрузочных работ стропальщику необходимо:

1. Подойти к автомашине, взять приставную лестницу с площадкой, подняться по ней в кузов и подготовить место укладки. Предварительно водитель автомобиля должен убедиться, что а/м надежно заторможен и выйти из опасной зоны производства работ.

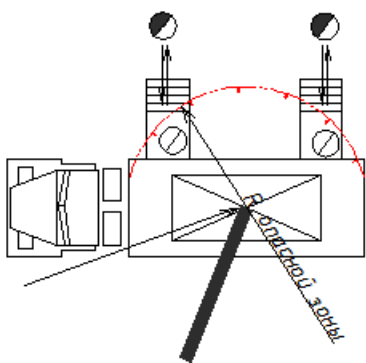
2. Убедиться, что в кабине, кузове и в пределах опасной зоны нет людей, спуститься с машины, выйти за пределы опасной зоны и после этого дать команду крановщику о подаче груза.

3. После опускания груза на высоту не более 1м от площадки приставной лестницы, подойти к автомашине, подняться на площадку приставной лестницы и с нее произвести наводку груза на место укладки, затем подать сигнал крановщику опустить груз.

4. Произвести расстроповку груза, отойти на безопасное расстояние и подать команду крановщику поднять крюк.

5. После погрузки последнего груза убрать приставную лестницу.

ВНИМАНИЕ: находиться в кузове автомашины при укладке груза **ЗАПРЕЩАЕТСЯ!**



Изм.	Кол.уч	Лист	№ док.	Подпись	Дата
Изм.	Кол.уч	Лист	№ док.	Подпись	Дата

2.4.4 Выгрузка груза из автотранспорта

Во время проведения погрузо-разгрузочных работ стропальщику необходимо:

1. Подобрать строп по характеру прибывшего груза и навесить на крюк крана.

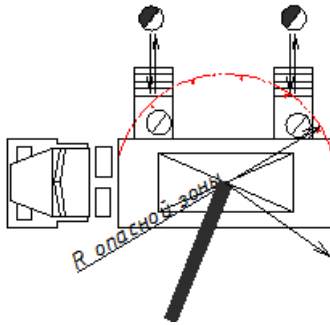
2. Подать сигнал крановщику о подаче и опускании стропа на груз, расположенный на автомашине.

Предварительно водитель автомобиля должен убедиться, что а/м надежно заторможен и выйти из опасной зоны производства работ.

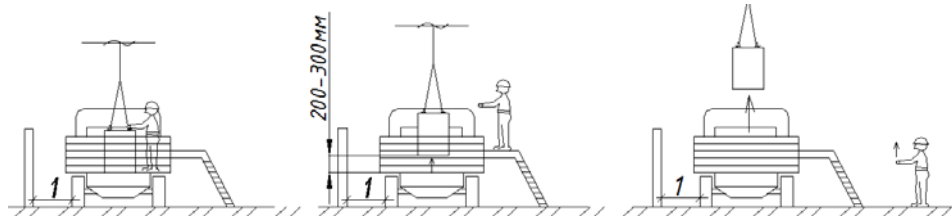
3. Подойти к автомашине и убедиться, что в кабине, кузове и в пределах опасной зоны нет людей. Взять приставную лестницу с площадкой и подняться по ней в кузов, произвести строповку груза и дать команду крановщику натянуть стропа.

4. Отойти на площадку приставной лестницей, подать сигнал крановщику поднять груз на 200-300мм и проверить надежность стропа и исправность тормозов крана.

5. Убедившись в правильной строповке и в отсутствии посторонних лиц в опасной зоне, стропальщику выйти из опасной зоны в сторону, противоположную подъему груза и подать команду на подъем и перемещение груза.



Схемы выполнения работ



Условные обозначения:

	направление подачи груза		приставная лестница стропальщика
	граница опасной зоны		положение стропальщиков (монтажников) при строповке и расстроповке груза
	стрела крана		положение стропальщиков (монтажников) при подъеме, перемещении и опускании груза

Взам.инв. №

Подпись и дата

Инв. № подл.

Изм.	Кол.уч	Лист	№ док.	Подпись	Дата

ППРпс 06-21-05/61

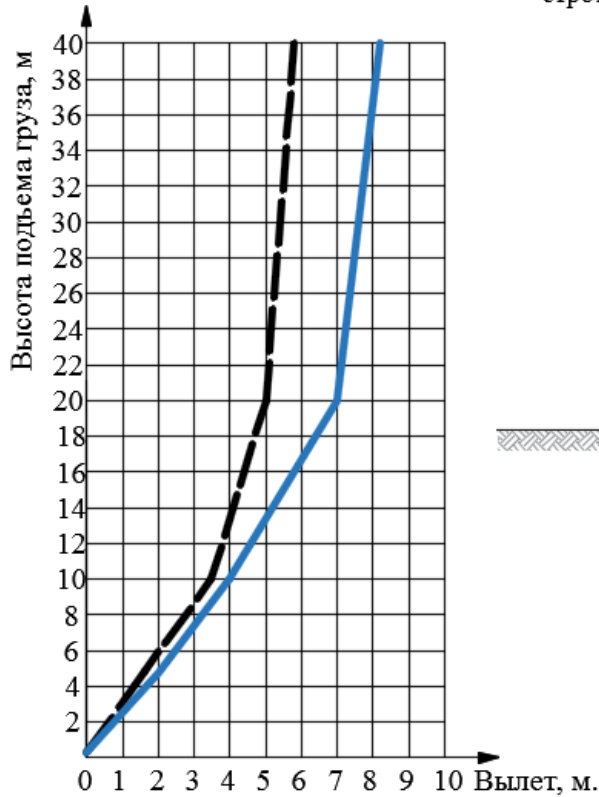
Лист

10

2.5 Расчет опасной зоны

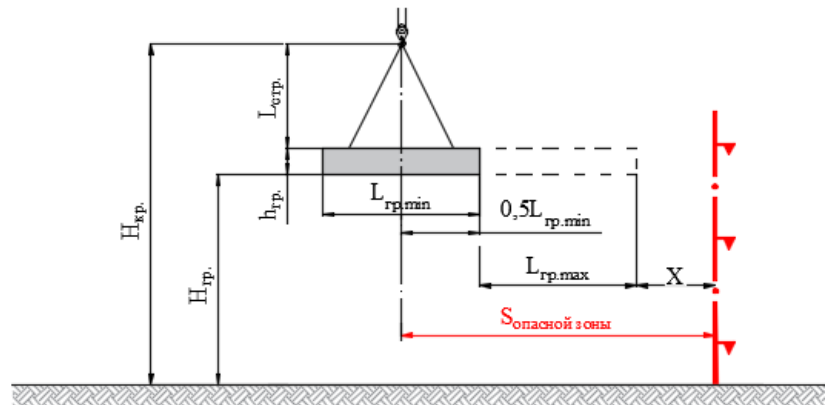
Расчет выполняется по СНиП 12-03-2001 «Безопасность труда в строительстве» Часть 1. Общие требования. Приложение Г.

График минимального расстояния отлета груза при его падении



(Расчет выполняется по СНиП 12-03-2001 "Безопасность труда в строительстве" Часть 1. Общие требования. Приложение Г)

Расчетная схема.



Минимальное расстояние отлета груза:

- при перемещении краном груза в случае его падения;
- - - в случае падения предметов со здания

Расчет опасной зоны представлен в Приложении 1.

Изм.	Кол.уч	Лист	№ док.	Подпись	Дата	ППРпс 06-21-05/61	Лист 11
Инв. № подл.	Подпись и дата	Взам.инв. №					

2.6 Перечень используемой техники и грузозахватных приспособлений. Средства защиты работающих. Схемы строповки. Основные указания стропальщику.

2.6.1 Перечень используемой техники

Наименование	Тип, марка	Основные технические характеристики	Примечание
Автомобильный кран	TADANO GR-300EX	г/п 30,0т	
Автомобильный кран	TADANO GR-500EX	г/п 50,0т	
Автомобильный кран	Demag AC-100	г/п 100,0т	
Автомобильный кран	Liebherr LTM 1200-5.1	г/п 200,0т	

Данные автокраны можно заменить на аналогичные, с такими же или превосходящими грузовысотными характеристиками.

2.6.1.1 Грузовысотные хар-ки автокрана TADANO GR-300EX

НА ВЫНОСНЫХ ОПОРАХ С ПОЛНЫМ ВЫДВИЖЕНИЕМ НА 6,3 м ПОВОРОТ НА 360° (единица: ×1000 кг)									
B	A	9,7 м		16,8 м		24,4 м		31,0 м	
		C		C		C		C	
3,0		60,6	30,0	74,4	19,2	79,7	12,5		
3,5		57,0	27,2	72,5	19,2	78,5	12,5		
4,0		53,1	23,4	70,9	19,2	77,5	12,5	80,8	8,4
4,5		49,2	21,3	68,9	18,3	76,3	12,5	80,0	8,4
5,0		44,7	19,6	67,1	17,0	75,0	12,5	79,1	8,4
5,5		40,3	18,1	65,1	15,8	74,0	12,5	78,3	8,4
6,0		34,9	16,6	63,3	14,7	72,8	12,5	77,3	8,4
6,5		28,7	15,2	61,4	13,6	71,5	11,7	76,6	8,4
7,0		18,3	14,1	59,4	12,9	70,3	11,0	75,6	8,1
8,0				54,9	10,9	67,7	9,75	73,7	7,5
9,0				50,5	9,0	65,0	8,75	71,8	6,8
10,0				45,8	7,05	62,4	7,9	69,8	6,2
11,0				40,3	5,8	59,5	6,6	67,6	5,8
12,0				34,3	4,8	56,5	5,6	65,6	5,4
13,0				27,0	4,05	53,6	4,75	63,5	5,0
14,0				15,7	3,4	50,4	4,15	61,3	4,4
15,0						47,0	3,6	59,0	3,85
16,0						43,4	3,2	56,6	3,45
17,0						39,6	2,75	54,2	3,05
18,0						35,5	2,45	51,8	2,65
19,0						30,7	2,05	49,2	2,4
20,0						25,6	1,8	46,6	2,1
22,0								40,8	1,7
24,0								34,4	1,3
26,0								26,2	1,0
28,0								13,4	0,5
D									0°

Взам.инв. №

Подпись и дата

Инв. № подл.

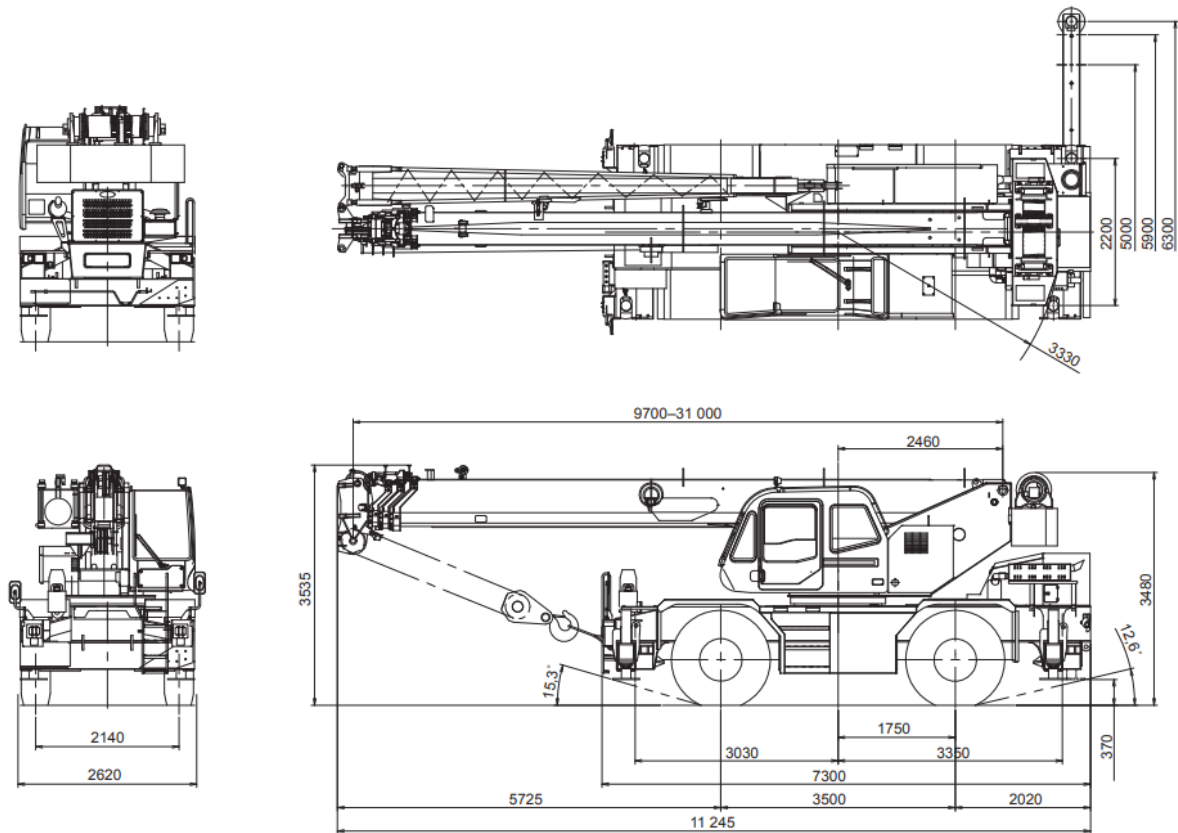
Изм.	Кол.уч	Лист	№ док.	Подпись	Дата

ППРпс 06-21-05/61

Лист

12

2.6.1.2 Габаритные хар-ки автокрана TADANO GR-300EX



Примечание: указаны размеры при угле стрелы 0 градусов.

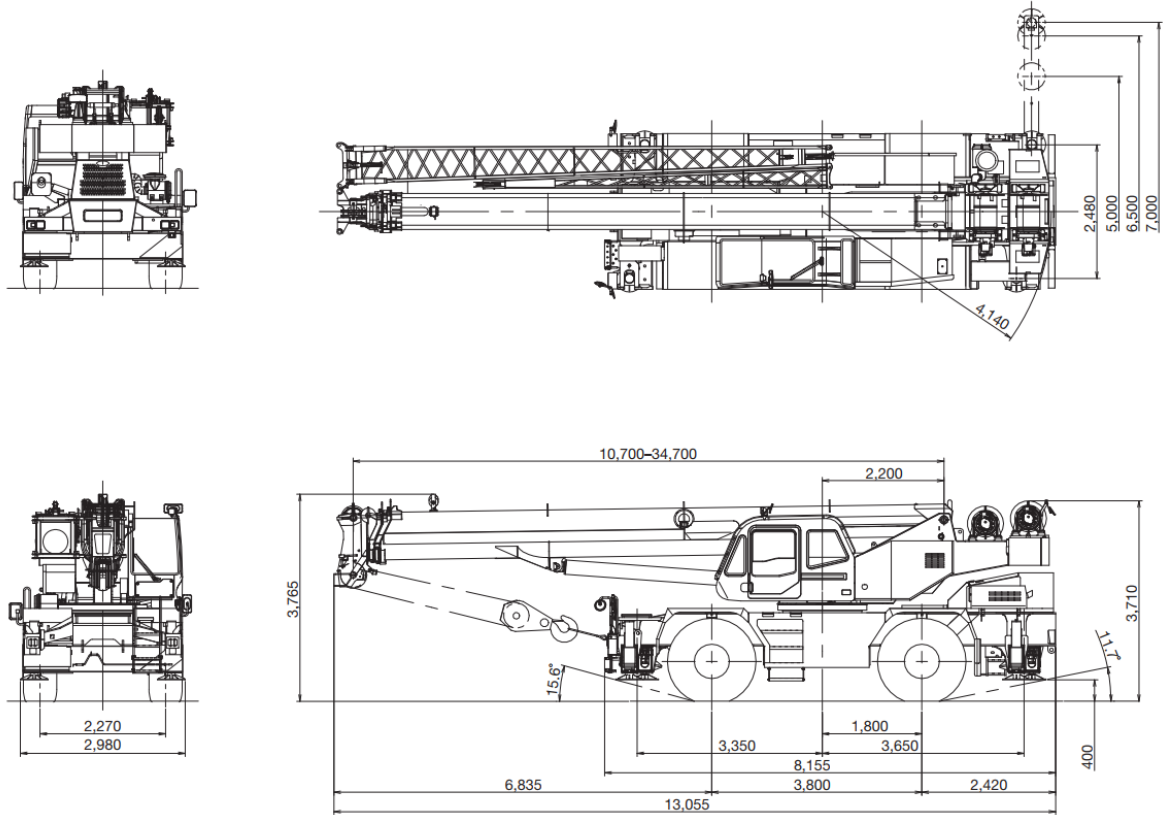
2.6.1.3 Грузовысотные хар-ки автокрана TADANO GR-500EX

ON OUTRIGGERS FULLY EXTENDED 7.0 m SPREAD 360° ROTATION (Unit: ×1000 kg)									
B	A	10.7 m		18.7 m		26.7 m		34.7 m	
		C		C		C		C	
2.5		69.3	50.0						
3.0		66.4	46.2	76.9	21.6				
3.5		63.6	41.3	75.4	21.6	80.8	18.7		
4.0		60.2	37.2	73.8	21.6	79.8	18.7		
4.5		56.9	33.7	72.2	21.6	78.8	18.3		
5.0		53.5	29.2	70.7	21.6	77.7	17.8		
5.5		49.9	26.7	69.0	21.6	76.7	17.1		
6.0		45.8	24.6	67.3	21.6	75.6	16.4	79.7	11.4
6.5		41.6	22.7	65.6	21.6	74.5	15.7	79.0	11.4
7.0		36.9	21.0	64.0	21.5	73.4	15.1	78.3	11.3
8.0		24.8	16.0	60.4	17.8	71.2	14.4	76.7	10.5
9.0				56.7	14.8	68.9	13.2	75.0	9.9
10.0				52.9	12.4	66.5	12.1	73.3	9.3
11.0				48.8	10.6	64.0	10.3	71.6	9.05
12.0				44.3	9.05	61.4	9.0	69.9	8.75
13.0				39.4	7.8	58.9	7.75	68.1	7.6
14.0				33.8	6.75	56.1	6.85	66.0	6.85
15.0				27.2	5.85	53.4	6.05	64.1	6.05
16.0				18.0	5.15	50.4	5.3	62.1	5.35
17.0						47.4	4.75	60.0	4.75
18.0						44.2	4.2	57.8	4.25
19.0						40.8	3.75	55.7	3.8
20.0						37.1	3.35	53.5	3.4
22.0						28.2	2.7	49.0	2.75
24.0						14.4	2.2	44.2	2.25
26.0								38.8	1.8
28.0								32.6	1.45
30.0								25.0	1.2
32.0								12.2	0.95
D 0°									

Изм. № подл.	Подпись и дата	Взам. инв. №

Изм.	Кол.уч	Лист	№ док.	Подпись	Дата

2.6.1.4 Габаритные хар-ки автокрана TADANO GR-500EX



2.6.1.5 Грузовысотные хар-ки автокрана Liebherr LTM 1200-5.1

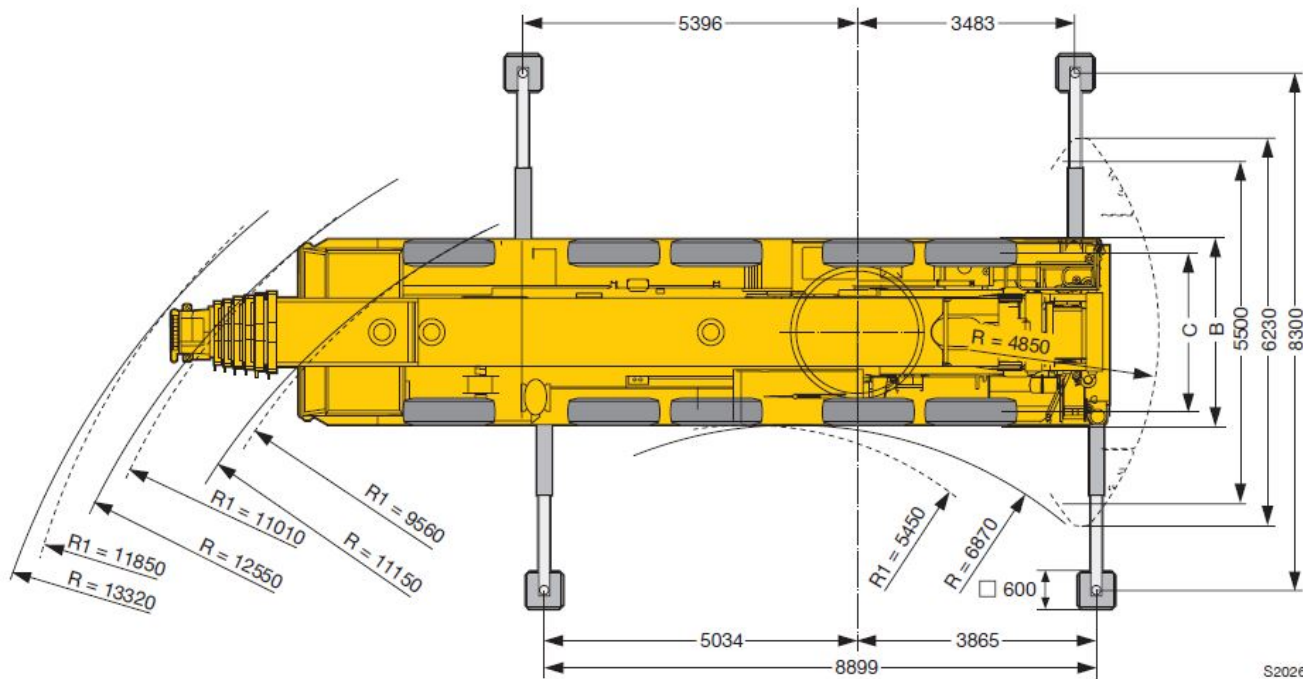
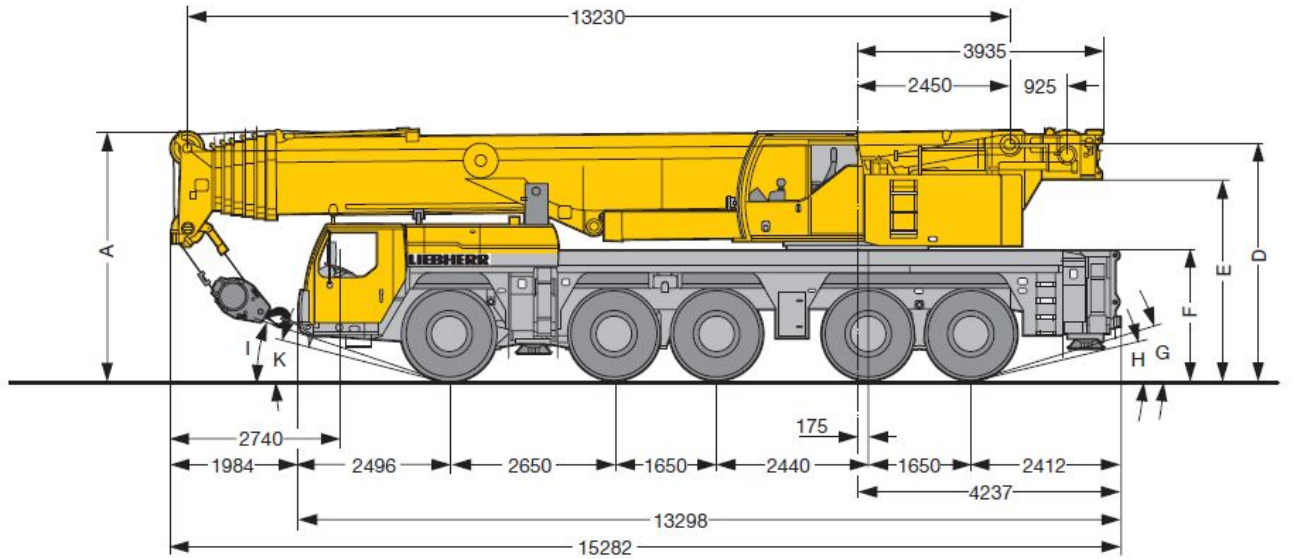
		13,2 - 72 m		360°		72 t		DIN ISO																					
		13,2 m		17,7 m		22,2 m		26,7 m		31,3 m		35,8 m		40,3 m		44,8 m		49,3 m		53,8 m		58,3 m		62,8 m		67,3 m		72 m	
		m		m		m		m		m		m		m		m		m		m		m		m		m			
3	200	143																										3	
3,5	142	133	125																									3,5	
4	133	123	123	122	107																							4	
4,5	125	115	115	115	105	85																						4,5	
5	117	107	108	107	103	84	70																					5	
6	105	95	95	94	94	82	69																					6	
7	93	84	85	84	84	80	68	52	40																			7	
8	82	76	76	76	76	76	66	51	38,5																			8	
9	73	69	69	68	69	68	63	49	37	30,5																		9	
10	62	62	63	62	63	62	59	47	35	29,3	24,4																	10	
11			58	57	57	57	56	45	33	27,9	23,7	19,2																11	
12			53	53	53	52	53	43,5	31	26,4	22,8	18,8	15,6															12	
14			44,5	44,5	44,5	44	44,5	40	27,5	23,9	20,9	17,6	14,9	12,6	10,6													14	
16			38	37,5	38,5	38	36,5	24,8	21,6	19,1	16,3	14,1	12,1	10														16	
18			33	32,5	33	32,5	33	22,3	19,8	17,4	15,2	13,2	11,5	9,5														18	
20				29	28,8	29,2	28,9	20,2	18	16	14,1	12,4	10,9	9														20	
22				25,8	25,3	26,1	25,4	18,4	16,4	14,7	13,2	11,6	10,3	8,5														22	
24				19,7	22,5	23,2	22,5	16,7	15,1	13,4	12,2	11	9,8	7,9														24	
26					20,4	20,7	20,1	15,5	13,8	12,5	11,3	10,3	9,2	7,4														26	
28					18	18,6	17,9	14,6	12,8	11,5	10,5	9,7	8,7	6,9														28	
30						16,7	16,1	13,9	11,8	10,6	9,8	9,1	8,2	6,4														30	
32						15,2	14,5	13,3	10,9	10	9,2	8,5	7,7	5,9														32	
34							13,2	12,6	10,1	9,3	8,5	7,9	7,3	5,4														34	
36							12	12,1	9,5	8,6	7,9	7,3	6,8	5,1														36	
38								11,5	9	8	7,3	6,8	6,4	4,8														38	
40								10,6	8,6	7,4	6,8	6,4	6,1	4,4														40	
42									8,3	6,8	6,4	5,9	5,7	4,1														42	
44									8	6,3	5,9	5,6	5,4	3,8														44	
46									7,4	6	5,5	5,3	5,1	3,6														46	
48										5,8	5,2	5	4,8	3,3														48	
50											4,9	4,7	4,5	3														50	
52											4,7	4,4	4,3	2,8														52	
54												4,2	4,1	2,6														54	
56												4	3,9	2,4														56	
58												3,9	3,7	2,2														58	
60													3,5	2,1														60	
62													3,3	1,9														62	
64														1,8														64	
66														1,6														66	

* nach hinten - over rear - en arrière - sul posteriore - hacia atrás - при выдвинутой назад стреле

TAB 1550401 / 1550408

Изм.	Кол.уч	Лист	№ док.	Подпись	Дата	Изм. № подл.	Подпись и дата	Взам.инв. №

2.6.1.6 Габаритные хар-ки автокрана Liebherr LTM 1200-5.1



R_s = Allradlenkung · All-wheel steering · Direction toutes roues · Tutti gli assi sterzanti · Dirección en todos los ejes · Поворот всеми колесами

⊙	Maße · Dimensions · Encombrement · Dimensioni · Dimensiones · Размеры mm										
	A	A 150 mm*	B	C	D	E	F	G	H	I	K
14.00 R 25	3950	3800	3000	2563	3704	3139	2000	15°	12°	18°	14°
16.00 R 25	4000	3850	3000	2551	3754	3189	2050	17°	14°	20°	16°
20.5 R 25	4000	3850	3100	2573	3754	3189	2050	17°	14°	20°	16°

* abgesenkt · lowered · abaissé · abbassato · suspensión abajo · шасси осажено

Изм. № подл. Подпись и дата Взам.инв. №

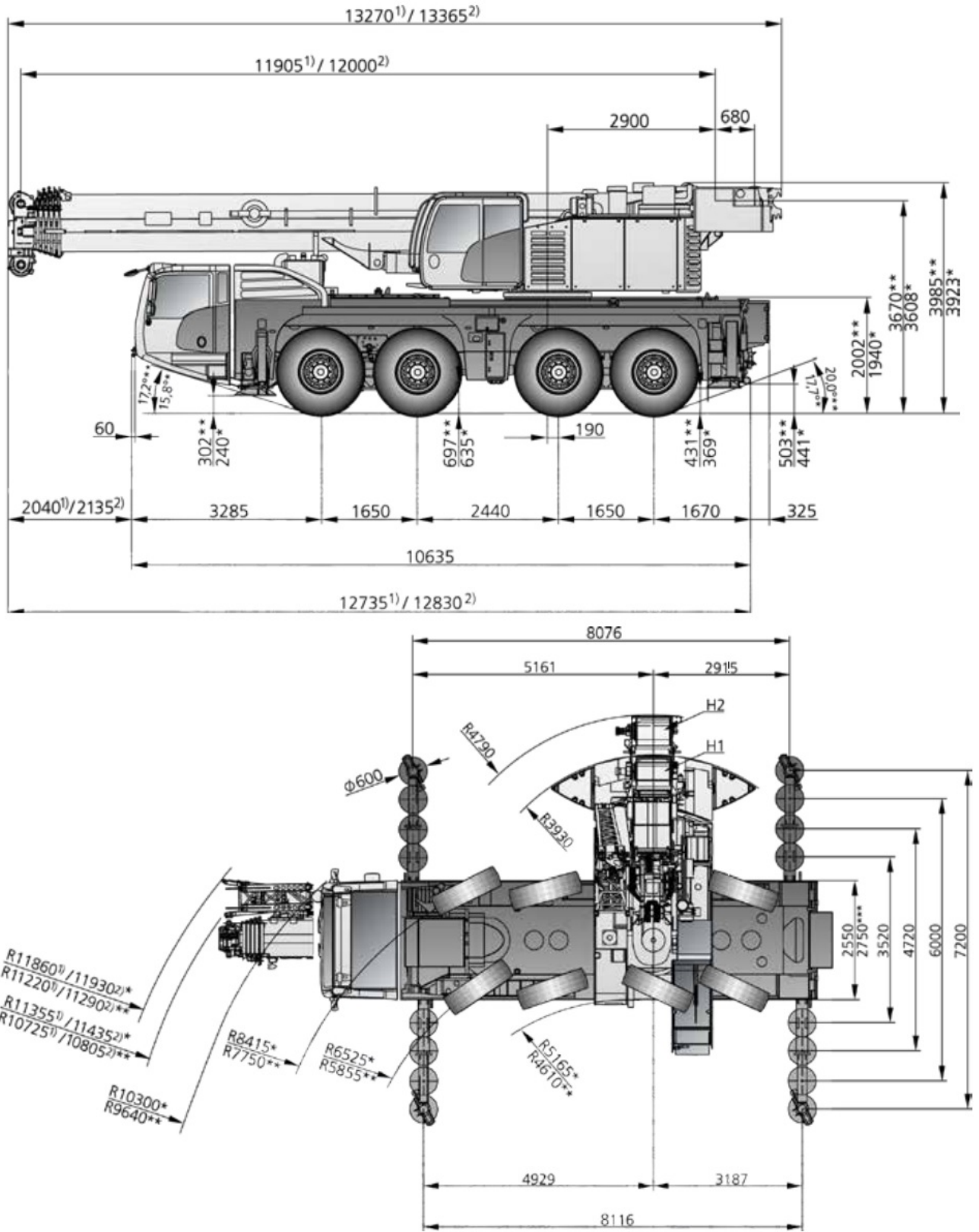
Изм.	Кол.уч	Лист	№ док.	Подпись	Дата
------	--------	------	--------	---------	------

2.6.1.7 Грузовысотные хар-ки автомобильного крана Demag AC-100

24,5 t		8,10 m x 7,20 m														360°		ISO
(0°)																		
		12,0m	12,0m	16,3m	20,5m	24,8m	29,1m	33,4m	37,6m	40,4m	44,7m	49,9m	50,4m	50,9m	54,6m	59,4m		
m	t	t	t	t	t	t	t	t	t	t	t	t	t	t	t	t	m	
	100,0*	-	-	-	-	-	-	-	-	-	-	-	-	-	-	-		
3	80,0	73,7	71,9	69,9	58,4	-	-	-	-	-	-	-	-	-	-	-	3	
4	69,2	62,0	62,1	60,3	56,3	48,3	-	-	-	-	-	-	-	-	-	-	4	
5	60,6	52,7	53,1	53,1	52,1	43,8	32,2	-	-	-	-	-	-	-	-	-	5	
6	52,6	45,6	46,5	46,6	46,4	39,8	31,1	27,2	-	-	-	-	-	-	-	-	6	
7	43,9	40,1	40,9	41,1	40,8	37,3	30,1	25,5	-	-	-	-	-	-	-	-	7	
8	37,5	35,6	36,5	36,6	36,4	35,8	29,0	23,9	20,1	-	-	-	-	-	-	-	8	
9	28,1	25,9	32,8	33,0	32,7	32,3	27,6	23,2	19,0	15,9	10,9	11,9	11,4	-	-	-	9	
10	-	-	29,6	29,7	29,5	29,2	26,3	22,2	18,6	15,2	10,8	11,9	11,3	9,6	-	-	10	
12	-	-	22,2	22,9	23,2	22,8	22,2	20,0	17,3	14,7	10,6	11,9	11,3	9,6	7,4	-	12	
14	-	-	-	18,3	18,3	18,0	17,4	17,2	15,6	13,9	10,2	11,9	11,2	9,6	7,4	-	14	
16	-	-	-	15,0	14,9	14,6	14,2	14,5	13,6	12,7	9,4	11,4	10,7	9,6	7,4	-	16	
18	-	-	-	9,9	12,5	12,2	12,6	12,1	11,6	11,4	8,5	10,7	10,1	9,4	7,4	-	18	
20	-	-	-	-	10,6	10,9	10,8	10,2	10,4	10,0	7,9	9,8	9,3	9,0	7,4	-	20	
22	-	-	-	-	7,7	9,6	9,3	9,2	9,0	8,9	7,2	8,3	8,6	8,5	7,3	-	22	
24	-	-	-	-	-	8,4	8,1	8,2	7,8	7,8	6,6	7,1	7,7	7,4	7,1	-	24	
26	-	-	-	-	-	7,4	7,1	7,2	7,0	6,8	6,1	6,1	6,7	6,5	6,4	-	26	
28	-	-	-	-	-	-	6,6	6,4	6,4	6,2	5,7	5,2	5,8	5,9	5,5	-	28	
30	-	-	-	-	-	-	6,0	5,7	5,7	5,4	5,3	4,5	5,1	5,1	4,8	-	30	
32	-	-	-	-	-	-	4,0	5,1	5,0	4,8	4,9	3,8	4,4	4,5	4,2	-	32	
34	-	-	-	-	-	-	-	4,8	4,5	4,2	4,3	3,3	3,9	3,9	3,6	-	34	
36	-	-	-	-	-	-	-	-	4,0	3,8	3,8	2,8	3,4	3,4	3,1	-	36	
38	-	-	-	-	-	-	-	-	3,6	3,6	3,4	2,4	3,0	3,0	2,7	-	38	
40	-	-	-	-	-	-	-	-	-	3,3	3,0	2,0	2,6	2,6	2,3	-	40	
42	-	-	-	-	-	-	-	-	-	2,6	2,7	1,7	2,2	2,3	1,9	-	42	
44	-	-	-	-	-	-	-	-	-	-	2,3	1,4	1,9	2,0	1,6	-	44	
46	-	-	-	-	-	-	-	-	-	-	2,1	1,1	1,6	1,7	1,4	-	46	
48	-	-	-	-	-	-	-	-	-	-	-	-	-	1,4	1,1	-	48	
50	-	-	-	-	-	-	-	-	-	-	-	-	-	1,2	0,9	-	50	

Инв. № подл.	Подпись и дата	Взам. инв. №							ППРпс 06-21-05/61	Лист
			Изм.	Кол.уч	Лист	№ док.	Подпись	Дата		16

2.6.1.8 Габаритные хар-ки автомобильного крана Demag AC-100



Изм.	Кол.уч	Лист	№ док.	Подпись	Дата
Инд. № подл.	Подпись и дата	Взам.инв. №			

2.6.2 Перечень грузозахватных приспособлений

№ п/п	Наименование	Марка	Нормативный документ	Кол-во, шт.
1.	Строп текстильный петлевой	СТП-3,0/6000	РД 10-33-93	По необходимости
2.	Строп текстильный петлевой	СТП-15,0/6000	РД 10-33-93	
3.	Строп текстильный петлевой	СТП-8,0/10000	РД 10-33-93	
4.	Строп текстильный петлевой	СТП-3,0/4000	РД 10-33-93	
5.	Строп текстильный петлевой	СТП-3,0/3500	РД 10-33-93	
6.	Строп текстильный петлевой	СТП-3,0/8000	РД 10-33-93	
7.	Строп текстильный петлевой	СТП-3,0/2000	РД 10-33-93	
8.	Строп текстильный петлевой	СТП-3,0/4000	РД 10-33-93	
9.	4-х ветвевой строп	4СЦ-11,2/6000	РД 10-33-93	
10.	Траверса линейная	г/п более 20т	-	
11.	Комплект скоб такелажных	г/п до 80т	-	
12.	Строп текстильный кольцевой круглопрядный	СТКк-20,0/3000	РД 10-33-93	
13.	Строп текстильный кольцевой круглопрядный	СТКк-20,0/6000	РД 10-33-93	

2.6.3 Средства защиты работающих

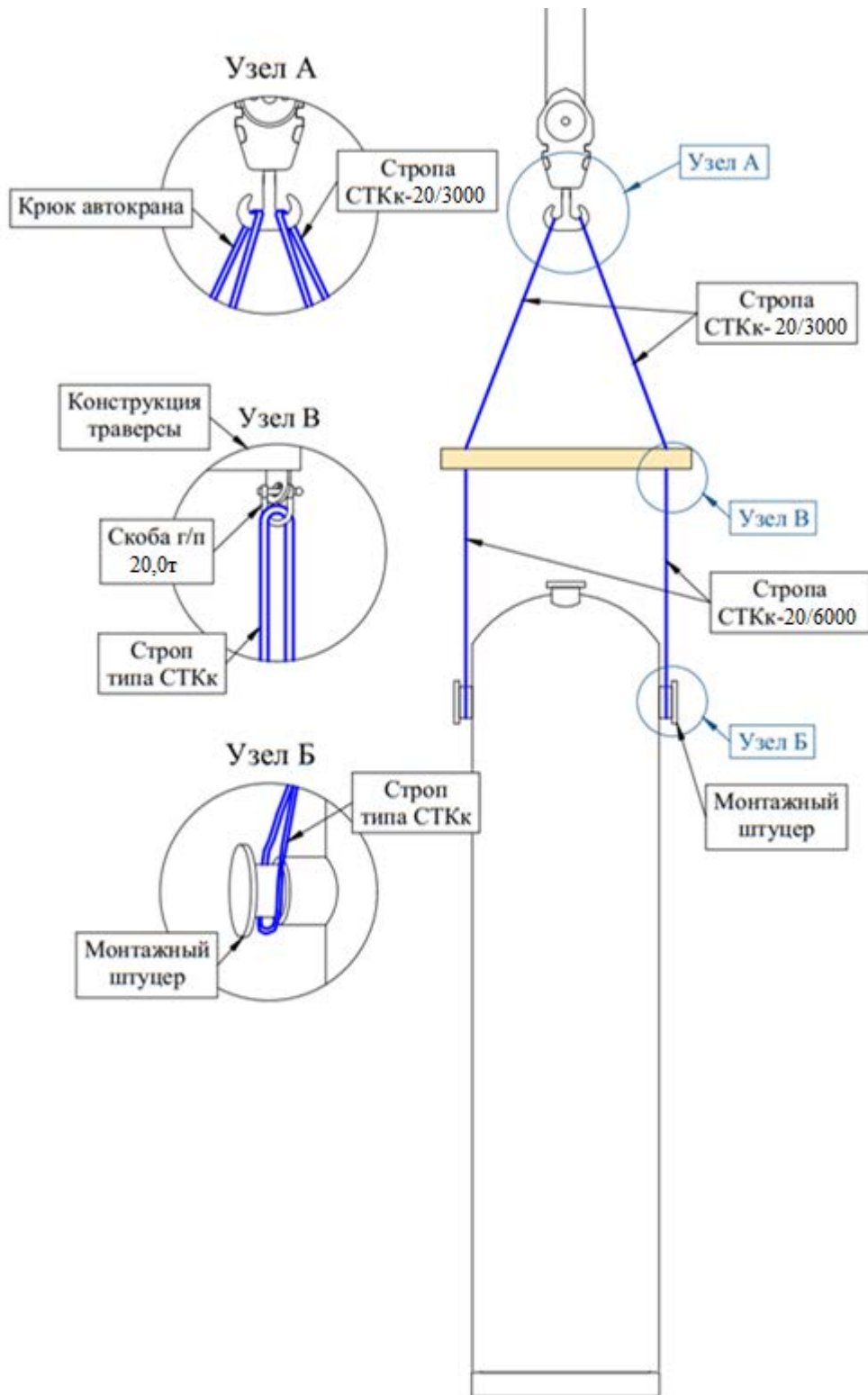
№	Описание СИЗ	Нормативный документ
1.	Защитная каска + подбородочный ремешок	ТР ТС 019/2011
2.	Сигнальная спецодежда повышенной видимости или спецодежда + сигнальный жилет. минимум 2 класса защиты	ТР ТС 019/2011
3.	Защитные обувь с антипрокольной стелькой и жестким подноском	ТР ТС 019/2011
4.	Защитные очки – в случае работы, где возможно попадание частиц в глаза	ТР ТС 019/2011 ЕН 166-2002
5.	Защитные х/б перчатки	ТР ТС 019/2011
6.	Страховочная система при работе на высоте: — полнолямочная страховочная привязь, с двойным стропом и амортизатором;	ТР ТС 019/2011 ТУ 8786-012-39189999-2013 ГОСТ Р ЕН 358-2008 ГОСТ Р ЕН 361-2008 ГОСТ Р ЕН 365-2010

Изм. № подл.	Подпись и дата	Взам.инв. №

Изм.	Кол.уч	Лист	№ док.	Подпись	Дата	ППРпс 06-21-05/61	Лист
							18

2.6.4 Схемы строповки

Схема строповки ресивера азота



Изм. № подл.

Подпись и дата

Взам.инв. №

Изм.	Кол.уч	Лист	№ док.	Подпись	Дата

ППРпс 06-21-05/61

Лист

19

Схема воздухоборника

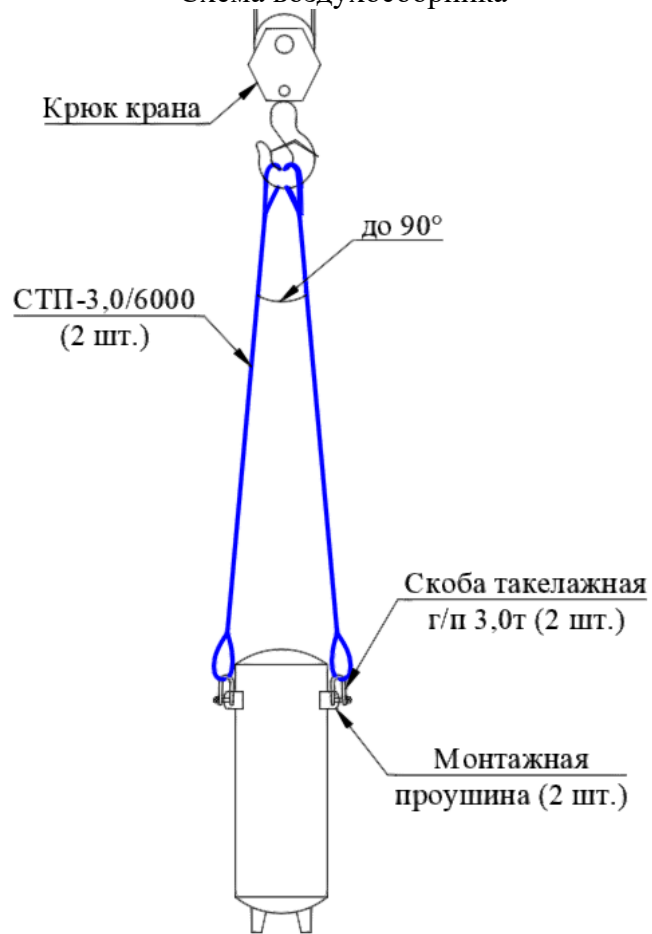
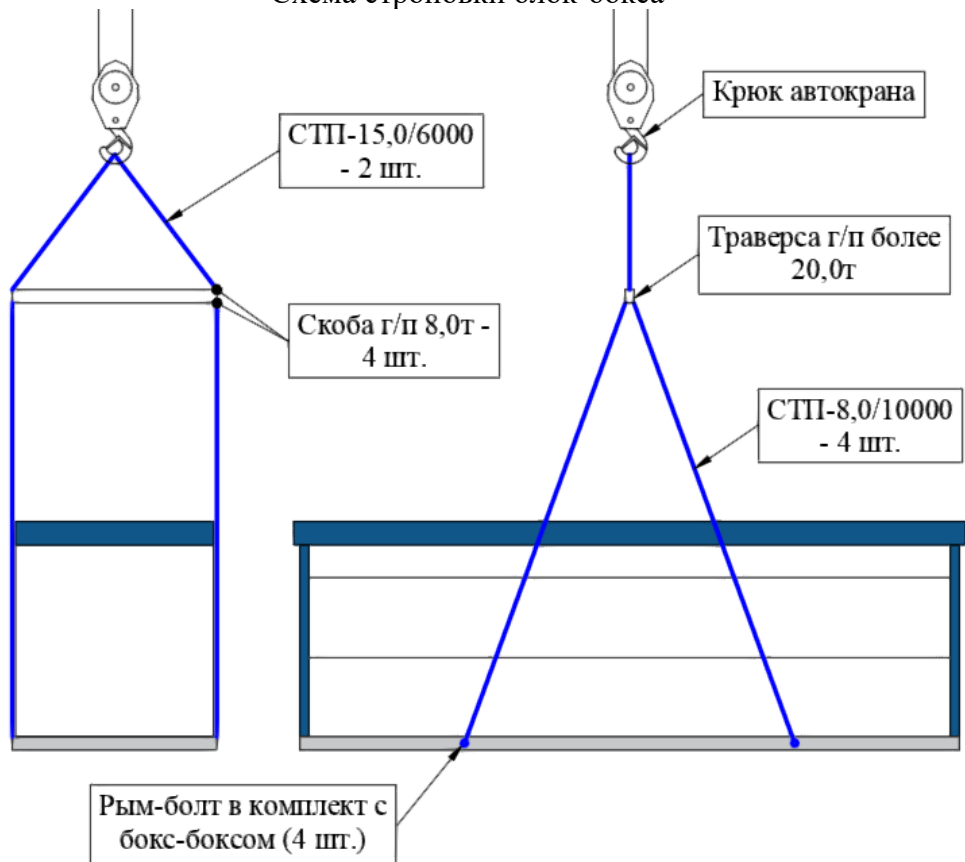


Схема строповки блок-бокса



Инд. № подл.	Подпись и дата	Взам.инв. №

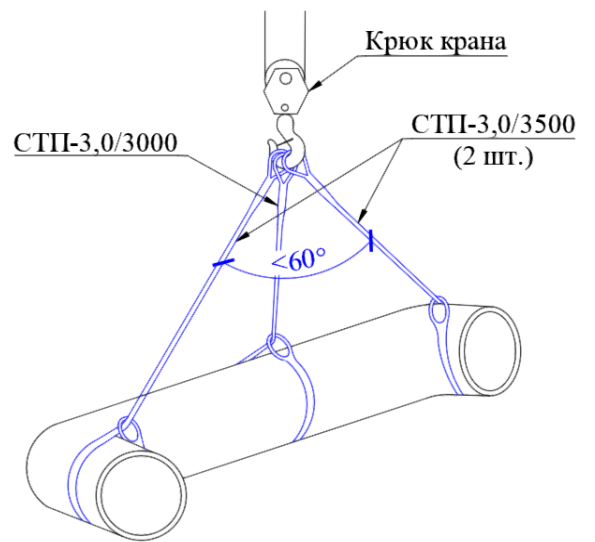
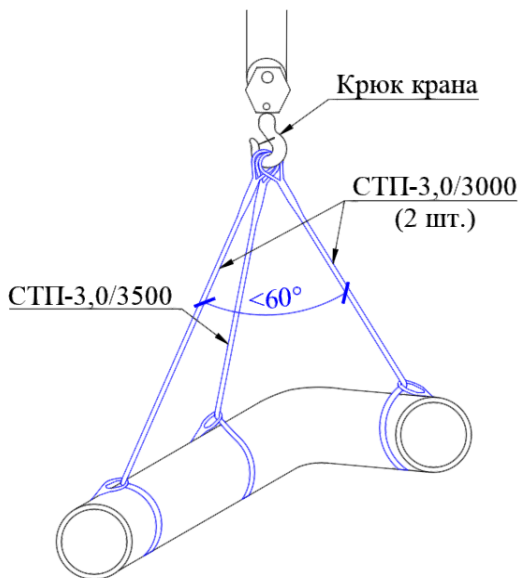
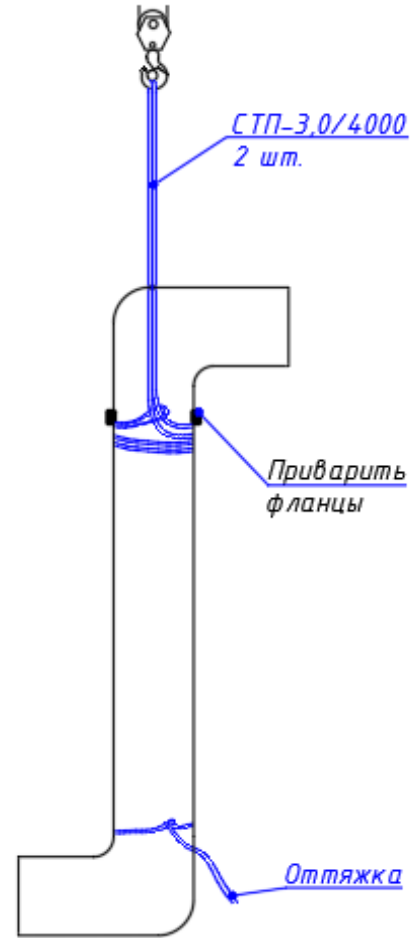
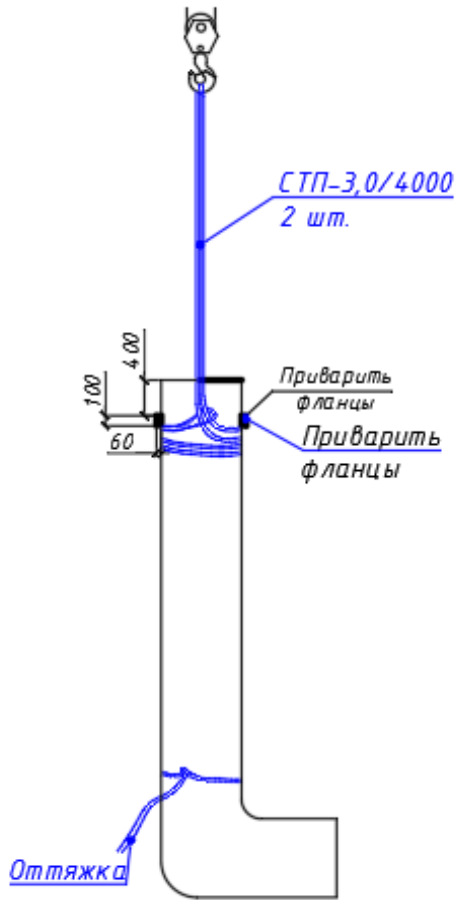
Изм.	Кол.уч	Лист	№ док.	Подпись	Дата

ППРпс 06-21-05/61

Лист

20

Схема строповки труб и технологических трубопроводов



Взам.инв. №

Подпись и дата

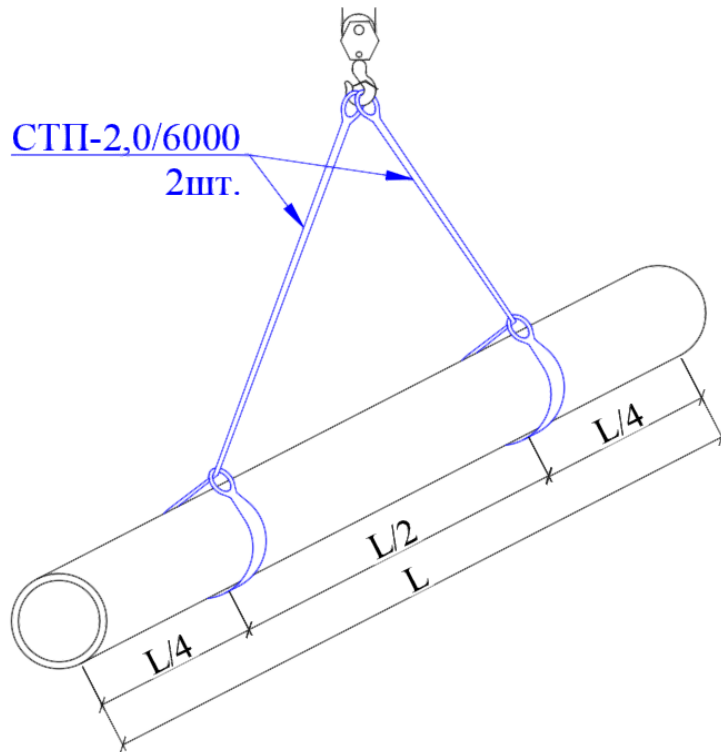
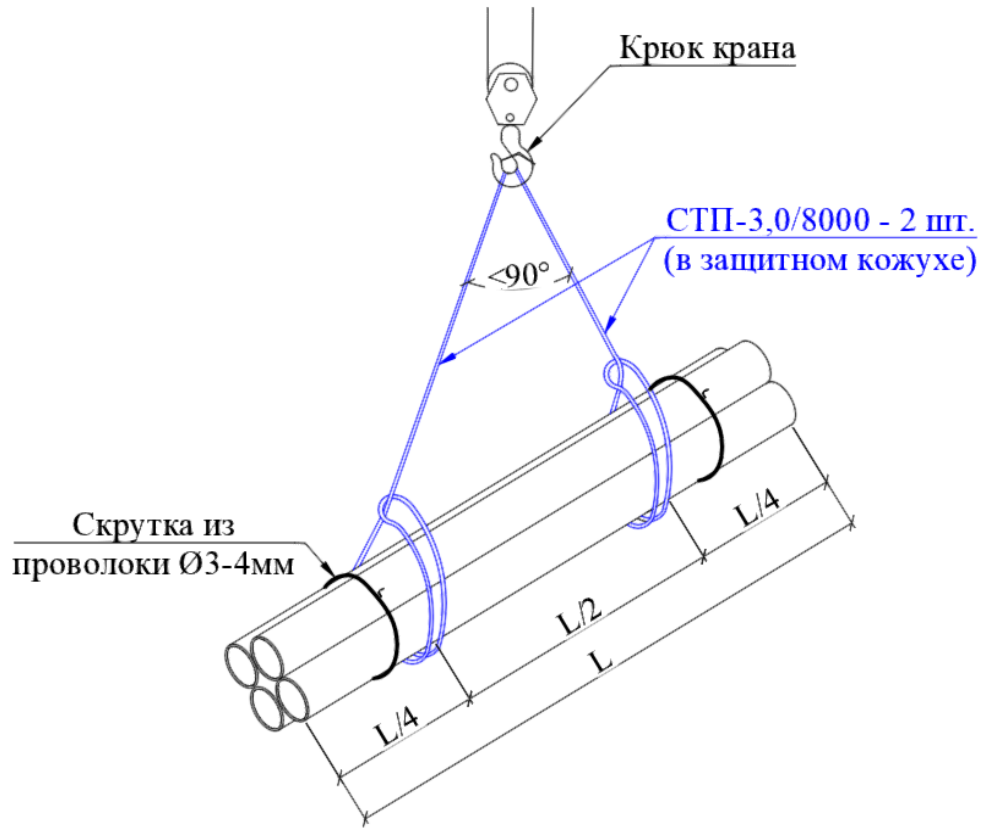
Инв. № подл.

Изм.	Кол.уч	Лист	№ док.	Подпись	Дата

ППРпс 06-21-05/61

Лист

21



Ив. № подл.	Подпись и дата	Взам.инв. №

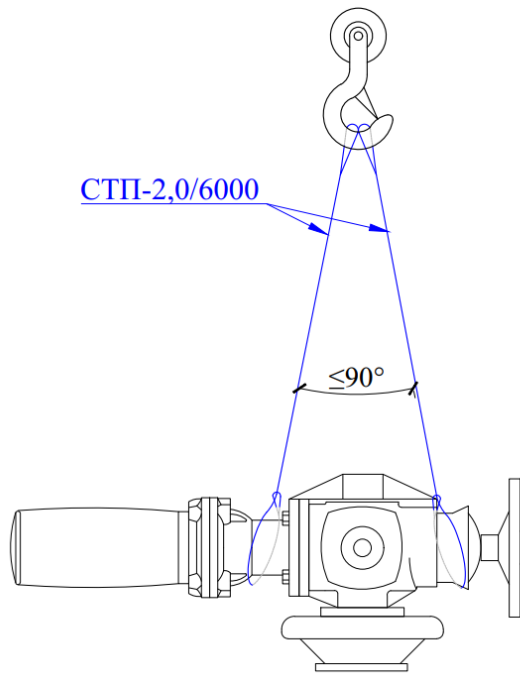
Изм.	Кол.уч	Лист	№ док.	Подпись	Дата

ППРпс 06-21-05/61

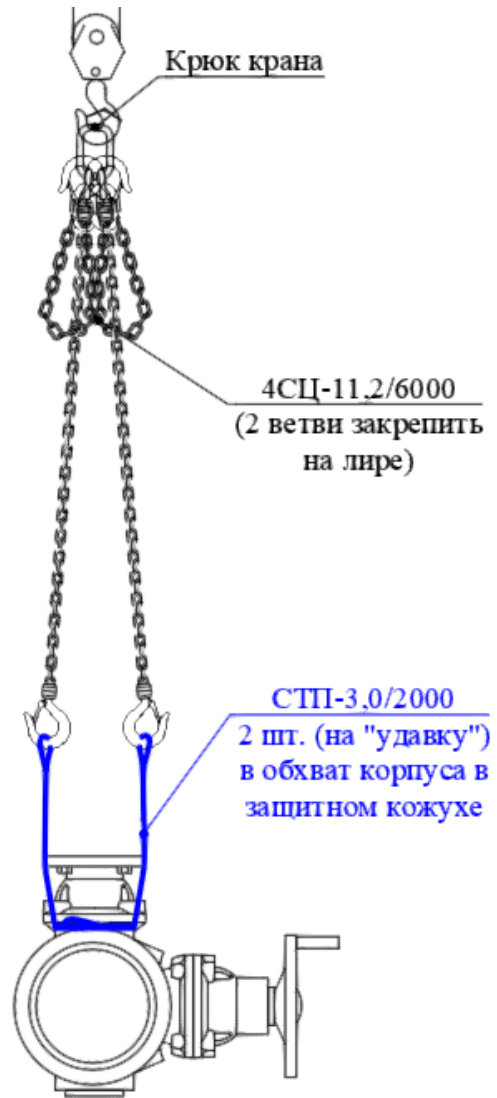
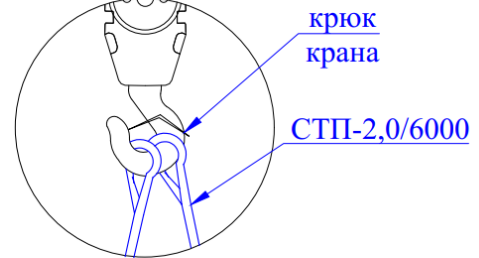
Лист

22

Схема строповки арматуры



Узел А. С применением СТП/СТК



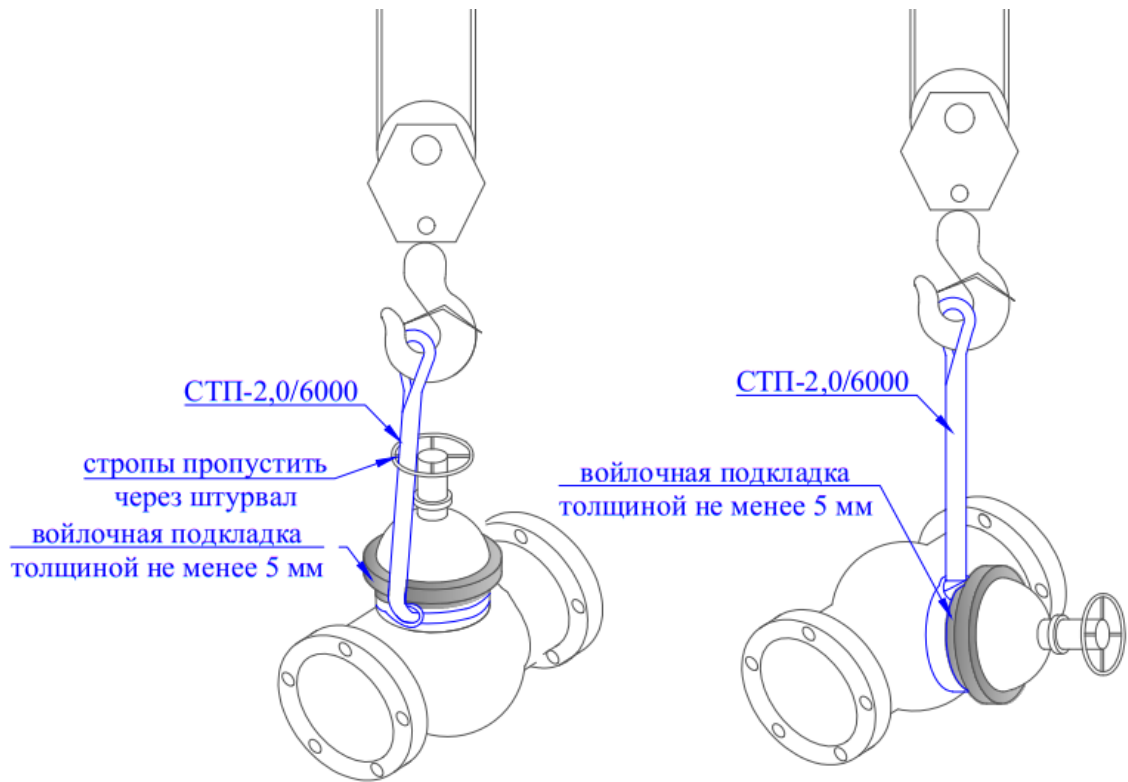
Изм.	Кол.уч	Лист	№ док.	Подпись	Дата

Взам.инв. №

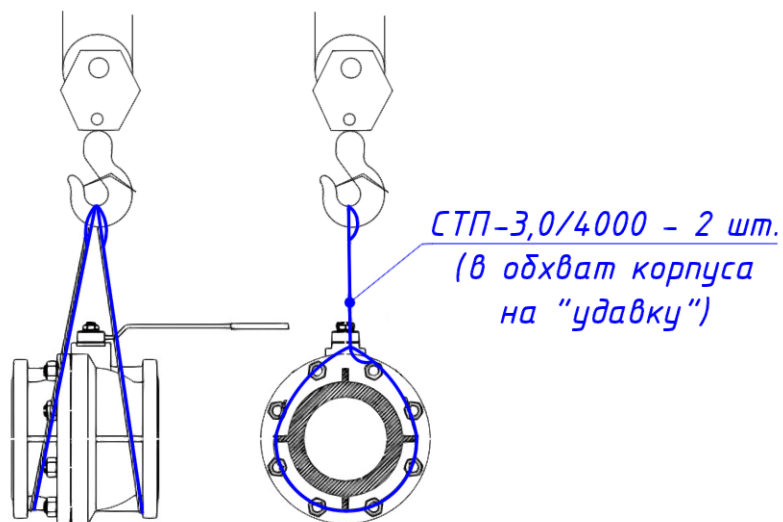
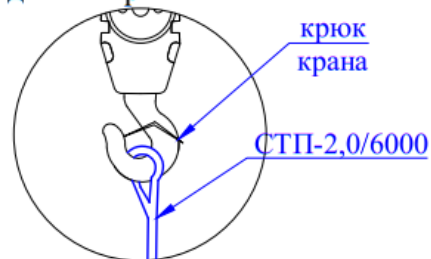
Подпись и дата

Инв. № подл.

Схема строповки запорно-регулирующей арматуры (ЗРА)

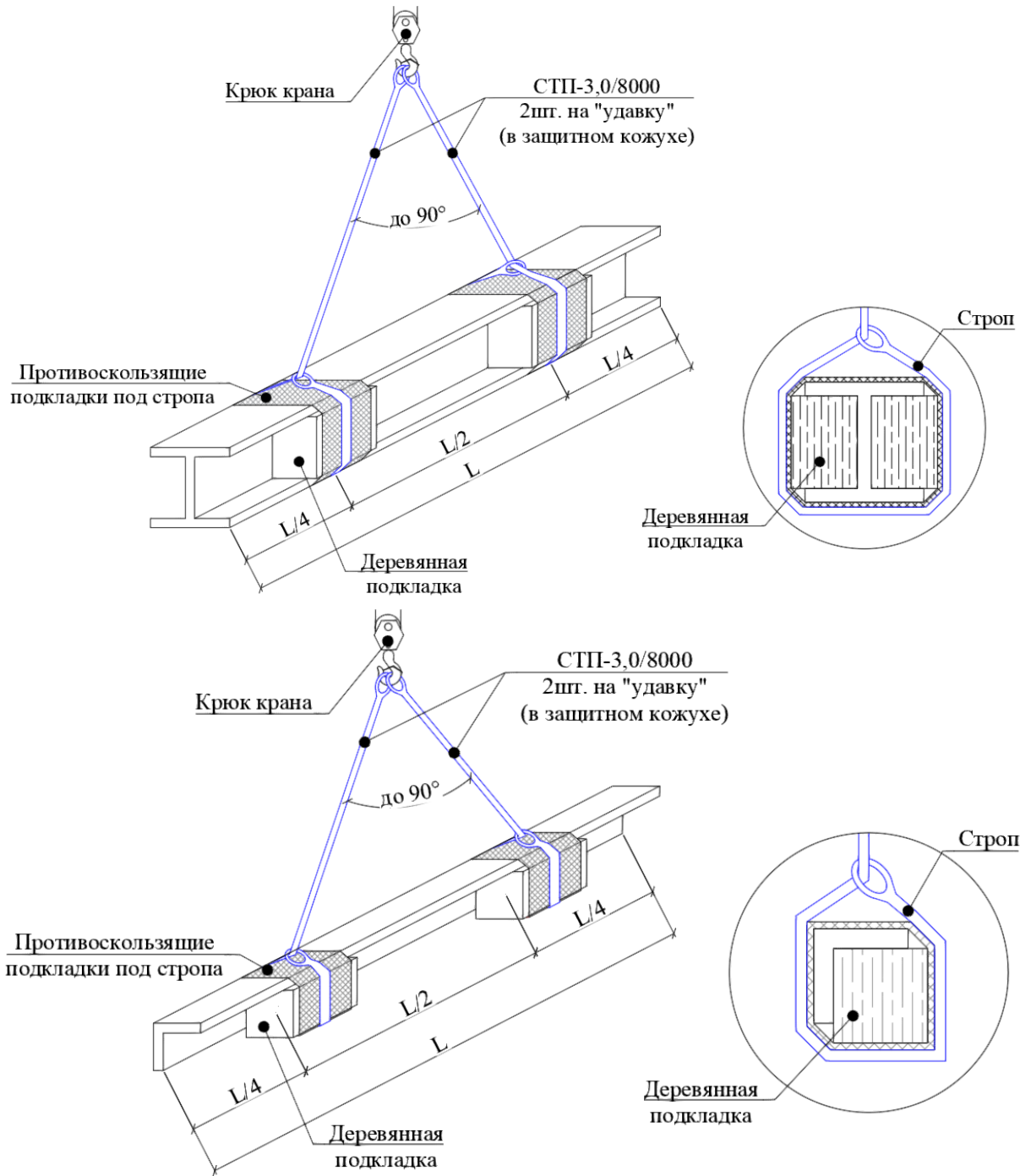


Узел А. С применением одного стропа СТП/СТК

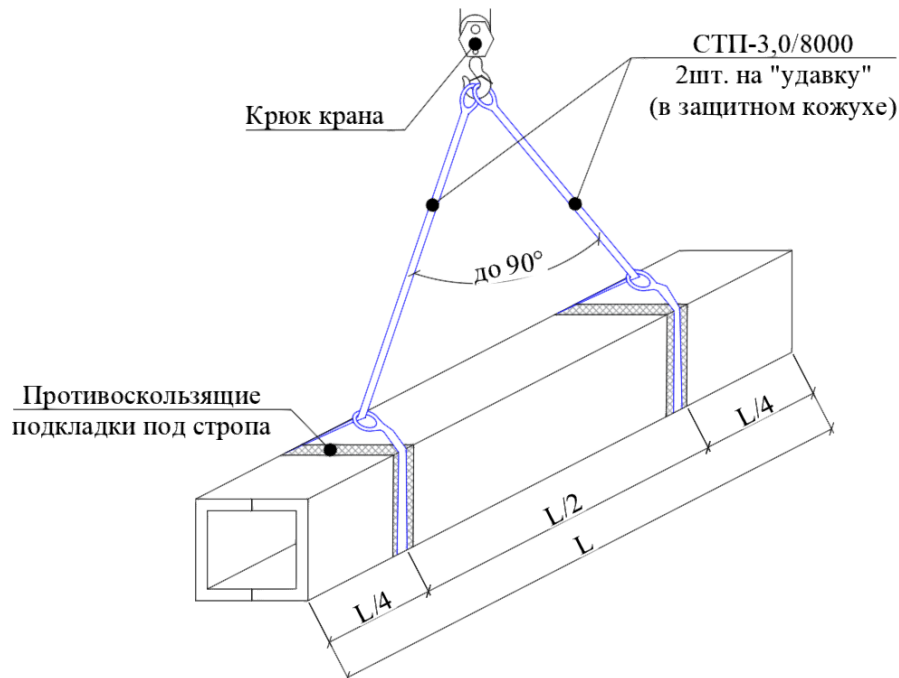
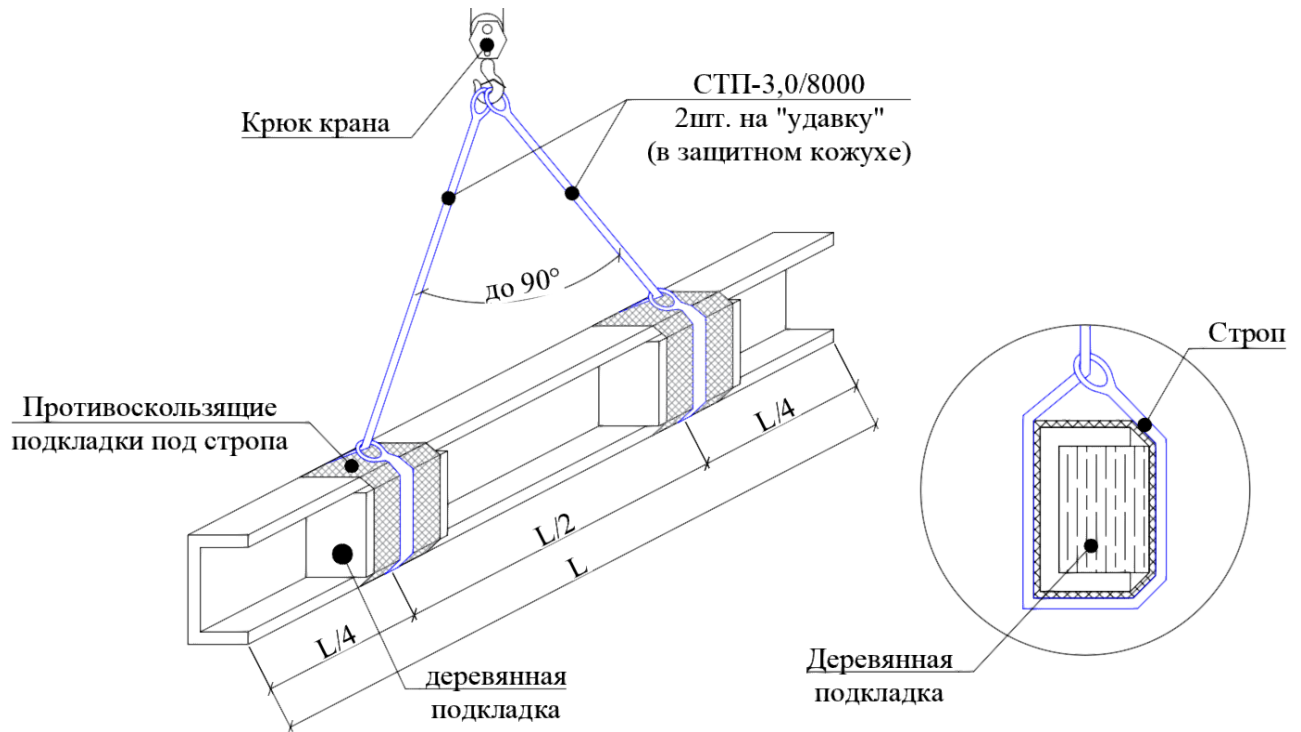


Изм.	Кол.уч	Лист	№ док.	Подпись	Дата

Схема строповки балок и связей



Инв. № подл.	Подпись и дата	Взам.инв. №					ППРпс 06-21-05/61	Лист
			Изм.	Кол.уч	Лист	№ док.		Подпись



2.6.5 Основные указания стропальщику

1. До начала работ стропальщик должен быть обучен, аттестован и иметь при себе удостоверение, а также обеспечен:

1.1. Инструкцией, определяющей его права, обязанности и порядок безопасного производства работ;

1.2. Списком перемещаемых кранами грузов с указанием их массы;

1.3. Рассчитанными, испытанными и промаркированными грузозахватными приспособлениями и тарой, надлежащей грузоподъемности, имеющими действующую цветовую сигнализацию.

1.4. Выделено место для укладки грузов и оборудовано необходимыми приспособлениями, подкладками и прокладками. Высота от низа груза до земли должна быть не менее 15 см.

1.5. Выделено и оборудовано место хранения грузозахватных приспособлений и тары.

Изм.	Кол.уч	Лист	№ док.	Подпись	Дата	Взам.инв. №	Подпись и дата	Инд. № подл.	ППРпс 06-21-05/61	Лист
										26

2. Перед началом работы стропальщик обязан:

2.1. Получить инструктаж от специалиста, ответственного за безопасное производство работ ПС, о месте, порядке и габаритах перемещения и складирования грузов с указанием способов взаимодействия и сигнализации с крановщиком. Иметь радиосвязь с крановщиком в случае отсутствия визуальной связи между крановщиком и стропальщиком

3. Во время работы стропальщик обязан:

3.1. Огородить сигнальной лентой место монтажа и зону работы крана.

3.2. Не допускать подвешивания груза на крюк грузоподъемной машины другими лицами;

3.3. Произвести осмотр съемных грузозахватных приспособлений и тары перед их употреблением; забракованные, а также не имеющие бирки (клейма) съемные грузозахватные приспособления и тара не должны находиться в местах производства работ;

3.4. Перед подъемом каждого монтируемого элемента необходимо проверить:

— соответствие его проектной марке;

— состояние закладных изделий;

— наличие разметочных рисок;

— отсутствие грязи, снега, наледи, повреждений поверхностей граней и ребер;

— оснащение в соответствии с ППР средствами подмащивания, лестницами, ограждениями;

— установить подкладки под стропа для обеспечения защиты стропа и/или окраски от повреждения

— правильность и надежность закрепления грузозахватных устройств;

— груз должен быть обеспечен оттяжками достаточной длины

3.5. Перед подачей сигнала о перемещении груза стропальщик обязан:

— дать команду крановщику натянуть стропы и отойти на безопасное расстояние;

— дать команду крановщику приподнять груз на 20-30см и проверить правильность строповки (при необходимости исправления строповки груз должен быть опущен);

— убедиться, что на грузе нет незакрепленных предметов, и что груз не может за что-то зацепиться;

— убедиться, что около груза и на пути его следования отсутствуют люди;

— отойти от груза на безопасное расстояние в сторону противоположную подаче груза кранами;

— во время перемещения груз должен контролироваться оттяжками для предотвращения его раскрутки и/или зацепа, удара по ранее смонтированной конструкции, механизмам, стреле крана и т.д.

3.6. При перемещении груза стропальщик обязан:

— следить, чтобы груз не перемещался над людьми;

— следить, чтобы груз перемещался над ранее смонтированными конструкциями или их выступающими частями на расстоянии не менее 1.0м по горизонтали и 0,5м - по вертикали;

— при возникновении опасности немедленно подать сигнал крановщику прекратить перемещение груза;

3.7. Не опускать груз на автомашину или поднимать груз, находящийся в ней, при нахождении людей в кузове или кабине;

3.8. При подъеме, опускании и перемещении груза кранами стропальщик должен отойти на безопасное расстояние в сторону, противоположную перемещению груза; стропальщик может находиться возле груза, если груз находится на высоте не более 1м от уровня площадки, на которой стоит стропальщик.

2.7 Указания машинисту грузоподъемного крана

1. Перед началом работ ознакомить машиниста крана с ППР, в начале каждой смены получать у лица, ответственного за безопасное производство работ, производственное задание с указанием

Изм.	Кол.уч	Лист	№ док.	Подпись	Дата	ППРпс 06-21-05/61	Лист
Инд. № подл.	Подпись и дата	Взам.инв. №					

технологической последовательности и безопасных методов выполнения грузоподъемных и монтажных работ.

2. В начале каждой смены, производить осмотр механизмов, общего состояния крана.

3. После строповки (расстроповки) - груз (крюк) не поднимать, прежде чем стропальщик не выйдет из опасной зоны.

4. Перед подъемом груза выполнить натяжение стропов, а затем выполнить пробный подъем на 20-30см, проверить правильность и надежность строповки и исправность тормозов крана, затем поднять груз на требуемую высоту.

5. При горизонтальном перемещений грузов краном - груз перемещать на высоте не менее чем на 0,5м выше встречающихся на пути препятствий.

6. Строго соблюдать указания проекта производства работ.

7. Перед началом перемещения груза, стрелы - подавать звуковой сигнал.

8. Машинисту крана запрещается:

- перемещать грузы, масса которых превышает паспортную грузоподъемность на соответствующем вылете.

- нарушать требования, изложенные в паспорте крана и руководстве по эксплуатации;

- перемещать грузы над перекрытиями, под которыми размещены производственные, жилые или служебные помещения, где могут находиться люди;

- перемещать грузы при скорости ветра, превышающей допустимую для данного крана, при снегопаде, дожде или тумане, при температуре ниже указанной в паспорте и в других случаях, когда крановщик плохо различает сигналы стропальщика или перемещаемый груз;

- опускать груз на автомашину, а также поднимать груз при нахождении людей в кузове или кабине автомашины, а в местах постоянной погрузки и разгрузки автомашин при отсутствии стационарных эстакад или навесных площадок для стропальщиков;

- перемещать груз над людьми;

- опускать перемещаемый груз на место, где существует возможность падения, опрокидывания или сползания устанавливаемого груза, если это место может оценено с рабочего места машиниста.

- устанавливать груз в местах, для этого не предназначенных и не указанных в ППР.

- по окончании работы или в перерыве оставлять груз в подвешенном состоянии, а выключатель, подающий напряжение на гибкий кабель, выключить и запереть на замок;

- подъем груза без предварительного поднятия его на высоту не более 200-300мм для проверки правильности строповки и надежности действия тормозов;

- подъем груза, установленного вблизи стены, колонны, штабеля при нахождении людей (в том числе стропальщика) между поднимаемым грузом и указанными частями здания или оборудованием; это требование должно также выполняться при опускании и перемещении груза;

- проносить груз в запретную зону, за ограждение площадки производства работ и сигнальное ограждение

- входить в кабину крана во время его движения;

- поднимать (опускать) груз находящийся в неустойчивом положении

- перемещать груз с находящимися на нем людьми;

- подъем груза, засыпанного землей или примерзшего, заложенного другими грузами, укрепленного болтами или залитого бетоном;

- подтаскивать груз по земле, полу крюком крана при наклонном положении грузовых канатов;

- освобождать краном защемленных грузом стропов, канатов или цепей;

- работа при отключенных или неисправных приборах безопасности и тормозах;

- включать механизмы крана при нахождении людей на кране вне его кабины (на галерее, в машинном помещении, на стреле, башне, противовесе и т.п.). Исключение допускается для лиц, ведущих осмотр и регулировку механизмов, электрооборудования и приборов безопасности. В этом случае механизмы должны включаться по сигналу лица, производящего осмотр;

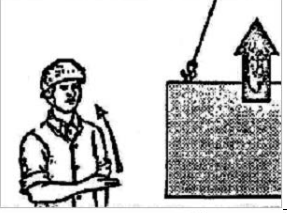
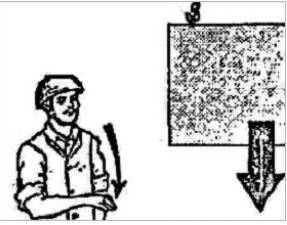
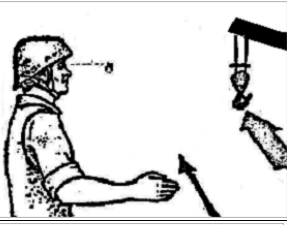
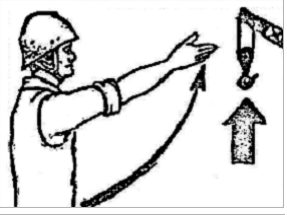
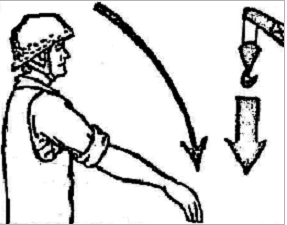
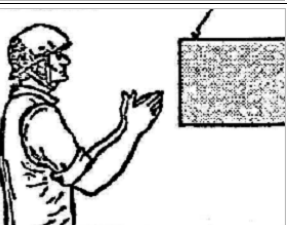


Изм.	Кол.уч	Лист	№ док.	Подпись	Дата	Взам.инв. №	Подпись и дата	Инд. № подл.	ППРпс 06-21-05/61	Лист
										28

- подъем и перемещение тар с нахождением в ней людей кроме работ с люльками, имеющими соответствующий сертификат и открытый наряд допуск на этот вид работ.

Инв. № подл.	Подпись и дата	Взам.инв. №					ППРпс 06-21-05/61	Лист
			Изм.	Кол.уч	Лист	№ док.		Подпись

2.8 Знаковая сигнализация, применяемая при перемещении грузов кранами

(сигналы подаются правой рукой, ладонью в сторону требуемого перемещения груза)

	ПОДНЯТЬ ГРУЗ ИЛИ КРЮК Прерывистое движение рукой вверх на уровне пояса, ладонь обращена вверх, рука согнута в локте
	ОПУСТИТЬ ГРУЗ ИЛИ КРЮК Прерывистое движение рукой вниз перед грудью, ладонь обращена вниз, рука согнута в локте
	ПОВОРНУТЬ СТРЕЛУ Движение рукой, согнутой в локте, ладонью по направлению требуемого поворота стрелы
	ПОДНЯТЬ СТРЕЛУ Движение вверх вытянутой рукой, предварительно опущенной до вертикального положения, ладонь раскрыта
	ОПУСТИТЬ СТРЕЛУ Движение вниз вытянутой рукой, предварительно поднятой до вертикального положения, ладонь раскрыта
	ОСТОРОЖНО (применяется перед подачей какого-либо из перечисленных выше сигналов в случае надобности незначительного перемещения) Кисти рук обращены ладонями одна к другой на небольшом расстоянии, руки при этом подняты вверх
	СТОП (ПРЕКРАТИТЬ ПОДЪЕМ ИЛИ ПЕРЕМЕЩЕНИЕ) Резкое движение руки вправо и влево на уровне пояса, ладонь обращена вниз
	АВАРИЙНАЯ ОСТАНОВКА КРАНА Скрещенные руки, поднятые над головой

Изм.	Кол.уч	Лист	№ док.	Подпись	Дата
Инд. № подл.	Подпись и дата	Взам.инв. №			

3. Охрана труда и окружающей среды

3.1 Общие положения.

1. Все работы выполнять в строгом соответствии с требованиями Приказа Министерства труда и социальной защиты Российской Федерации от 11 декабря 2020г. №883н "Об утверждении Правил по охране труда при строительстве, реконструкции и ремонте" и Приказа Федеральной службы по экологическому, технологическому и атомному надзору от 26 ноября 2020 года N 461 Об утверждении федеральных норм и правил в области промышленной безопасности "Правила безопасности опасных производственных объектов, на которых используются подъемные сооружения"

2. Перед началом работы краном должны быть выполнены мероприятия по безопасному устройству стройплощадки. На ее территории установить указатели проходов и проездов. Опасные зоны должны быть ограждены, по их границе установлены предупредительные знаки и надписи, видимые в любое время суток.

3. Приказ по предприятию о назначении специалистов, ответственных за безопасное производство работ краном и стропальщиков должен находиться на объекте. Специалисты, ответственные за безопасное производство работ кранами, в распоряжение которых прибывают машинисты кранов, обязаны до начала работ проинструктировать их по безопасному выполнению предстоящей работы на месте производства с записью в вахтенном журнале крана: "Установку крана на указанном мною месте проверил. Работу разрешаю".

4. Перед началом работы и перемещения груза краном необходимо подавать звуковой сигнал. Лица, не связанные с этим процессом, должны быть вне опасной зоны.

5. Складирование грузов и конструкций должно выполняться в соответствии с указаниями стандартов, технических условий на эти грузы и конструкции.

6. Генподрядчик должен обеспечить освещенность стройплощадки в темное время суток в соответствии с ГОСТ 12.1.046-2014 "Нормы освещения строительных площадок".

7. ЛЭП напряжением свыше 50 вольт ближе 30 метров от металлоконструкций крана, стрелы, канатов и поднимаемого груза отсутствуют.

8. Грузозахватными приспособлениями обеспечивает заказчик крана, кроме тех, которые являются принадлежностью крана.

3.2 Требования к съемным грузозахватным приспособлениям

1. Применяемые съемные грузозахватные приспособления и тара должны соответствовать требованиям Приказа Федеральной службы по экологическому, технологическому и атомному надзору от 26 ноября 2020 года N 461 Об утверждении федеральных норм и правил в области промышленной безопасности "Правила безопасности опасных производственных объектов, на которых используются подъемные сооружения". Съемные грузозахватные приспособления (СГЗП) должны снабжаться индивидуальным номером и должны быть зарегистрированы владельцем в журнале учета съемных грузозахватных приспособлений.

2. СГП до ввода в эксплуатацию должны быть подвергнуты приёмке, расконсервации (при необходимости), сборке и регулированию (при необходимости), оценке работоспособности.

При приемке СГП проверяют его комплектность на соответствие руководству по эксплуатации или паспорту.

Расконсервация и, при необходимости, сборка и регулирование СГП выполняется в соответствии с требованиями руководства по эксплуатации и ГОСТ 9.014-78.

Оценка работоспособности при вводе в эксплуатацию СГП, имеющих в эксплуатационных документах свидетельство о проведенных приемочных испытаниях, выполняется в виде проверки состояния, а при отсутствии таких сведений и после проведения ремонта или реконструкции - в виде освидетельствования в соответствии с требованиями руководства по эксплуатации.

Изм.	Кол.уч	Лист	№ док.	Подпись	Дата	ППРпс 06-21-05/61	Лист
							31

Взам.инв. №

Подпись и дата

Инв. № подл.

При несоответствии комплектности СГП паспорту и/или наличии дефектов их составных частей и элементов данные СГП к использованию не допускаются.

При положительном результате проверки состояния СГП, последние должны быть зарегистрированы в специальном журнале учета и проверки состояния СГП. Запись в данном журнале подтверждает ввод СГП в эксплуатацию.

3. Грузовые стропы должны изготавливаться по конструкторской документации, выполненной в соответствии с требованиями ГОСТ 33715-2015 «Съемные грузозахватные приспособления и тара. Эксплуатация», Приказа Федеральной службы по экологическому, технологическому и атомному надзору от 26 ноября 2020 года N 461 Об утверждении федеральных норм и правил в области промышленной безопасности "Правила безопасности опасных производственных объектов, на которых используются подъемные сооружения".

4. Маркировка СГП и Т должна соответствовать требованиям стандартов на их изготовление, быть четко различимой и соответствовать паспортным данным. Изготовленные для сторонних организаций СГЗП должны также снабжаться паспортом.

5. Съемные грузозахватные приспособления, не прошедшие технического освидетельствования и не имеющие паспорта руководства по эксплуатации к работе допускать запрещается. Неисправные СГЗП, а также приспособления, не имеющие маркировки, не должны находиться в местах производства работ. Специалист, ответственный за безопасное проведение работ обеспечивает выполнение указанных действий.

6. Грузозахватные приспособления, предназначенные для строповки грузов и подвешивания их на крюковую подвеску крана, должны быстро и легко сниматься, надежно удерживать и не деформировать груз.

7. Осмотр СГЗП производится по инструкции, определяющей порядок и методы осмотра, браковочные показатели и методы устранения обнаруженных повреждений. Выявленные в процессе осмотра поврежденные СГЗП должны изыматься из работы. Результаты осмотра съемных ГЗП заносятся в журнал.

8. Стропы не должны допускаться к работе, если:

- отсутствует маркировка или не читаются сведения о стропе, которые содержат информацию об изготовителе, грузоподъемности;
- имеются узлы на несущих лентах стропов;
- имеются поперечные порезы или разрывы ленты независимо от их размеров;
- имеются продольные порезы или разрывы ленты, суммарная длина которых превышает 10 процентов длины ленты ветви стропа, а также единичные порезы или разрывы длиной более 50 миллиметров;
- имеются местные расслоения лент стропа (кроме мест заделки краев лент) на суммарной длине более 0,5 метра на одном крайнем шве или на двух и более внутренних швах, сопровождаемые разрывом трех и более строчек шва;
- имеются местные расслоения лент стропа в месте заделки краев ленты на длине более 0,2 метра на одном из крайних швов или на двух и более внутренних швах, сопровождаемые разрывом трех и более строчек шва, а также отслоение края ленты или сшивки лент у петли на длине более 10 процентов длины заделки (сшивки) концов лент;
- имеются поверхностные обрывы нитей ленты общей длиной более 10 процентов ширины ленты, вызванные механическим воздействием (трением) острых кромок груза;
- имеются повреждения лент от воздействия химических веществ (кислоты, щелочи, растворителя, нефтепродуктов) общей длиной более 10 процентов ширины ленты или длины стропа, а также единичные повреждения более 10 процентов ширины ленты и длиной более 50 миллиметров;
- присутствуют выпучивание нитей из ленты стропа на расстояние более 10 процентов ширины ленты;
- имеются сквозные отверстия диаметром более 10 процентов ширины ленты от воздействия острых предметов;

Изм. № подл.	Подпись и дата	Взам.инв. №							Лист 32
			ППРпс 06-21-05/61						
Изм.	Кол.уч	Лист	№ док.	Подпись	Дата				

- имеются прожженные сквозные отверстия диаметром более 10 процентов ширины ленты от воздействия брызг расплавленного металла или наличие трех и более отверстий при расстоянии между ними менее 10 процентов ширины ленты независимо от диаметра отверстий;
- имеются загрязнение лент (нефтепродуктами, смолами, красками, цементом, грунтом) более 50 процентов длины стропа;
- присутствует совокупность всех вышеперечисленных дефектов на площади более 10 процентов ширины и длины стропа;
- присутствует размочаливание или износ более 10 процентов ширины петель стропа.

9. При приемке СГП и Т проверяют его комплектность на соответствие руководству по эксплуатации или паспорту.

10. Расконсервация и, при необходимости, сборка и регулирование СГП и Т выполняется в соответствии с требованиями руководства по эксплуатации и ГОСТ 9.014-78.

11. Оценка работоспособности при вводе в эксплуатацию СГП и Т, имеющих в эксплуатационных документах свидетельство о проведенных приемочных испытаниях, выполняется в виде проверки состояния, а при отсутствии таких сведений и после проведения ремонта или реконструкции - в виде освидетельствования в соответствии с требованиями руководства по эксплуатации или, при отсутствии в нем соответствующих указаний, в соответствии с требованиями настоящего стандарта.

12. При несоответствии комплектности СГП и Т паспорту и/или наличии дефектов их составных частей и элементов данные СГП и Т к использованию не допускаются.

13. При положительном результате проверки состояния и/или испытаний СГП и Т, последние должны быть зарегистрированы в специальном журнале учета и проверки состояния СГП и Т (далее - "журнал СГП и Т"). Журнал СГП и Т должен быть составлен по форме, утвержденной в установленном эксплуатирующей организацией порядке.

Запись в данном журнале подтверждает ввод СГП и Т в эксплуатацию.

14. К использованию допускаются комплектные и работоспособные СГП и Т, соответствующие параметрам и характеристикам, приведенным в эксплуатационных документах изготовителя.

15. Не допускается использование СГП и Т в работе при обнаружении дефектов и несоответствий, подпадающих под браковочные показатели.

16. Оценка работоспособности СГП и Т в процессе эксплуатации проводится периодически в соответствии с требованиями руководств по эксплуатации либо, при отсутствии в них необходимых браковочных показателей и/или сведений о периодичности оценки работоспособности, в соответствии с настоящим стандартом.

17. СГП и Т, признанные негодными к использованию в работе, в том числе по причине отсутствия необходимой маркировки, а также СГП и Т с истекшим сроком службы, назначенным изготовителем или по его окончанию специализированной организацией, не должны находиться в местах производства работ.

18. Использование в работе СГП и Т должно быть регламентировано соответствующими технологическими регламентами (технологическими картами, проектами производства работ и т.п.), в которых приводятся схемы (способы) строповки, схемы складирования, а также способы безопасной кантовки грузов с указанием, применяемых при этом СГП.

19. Схемы строповки разрабатывают для всех перемещаемых краном штучных грузов. Запрещается использовать СГП и Т при отсутствии схем строповок и/или сведений о массе поднимаемого груза, а также с нарушением схем строповки.

20. СГП и Т могут использоваться в работе, если температура окружающего воздуха не выходит за пределы диапазона, указанного в эксплуатационной документации.

21. Звенья, подвески, проушины, скобы или гибкие элементы СГП, а также строповочный элемент тары должны быть зафиксированы в крюке предохранительным замком, исключающим их расцепление при ослаблении гибких элементов СГП или грузового каната крана.

22. Стropовка груза, имеющего жесткие строповочные элементы (скобы, петли, проушины, рымы и т.п.), должна осуществляться при соблюдении следующих требований:

Изм.	Кол.уч	Лист	№ док.	Подпись	Дата	Взам.инв. №	Подпись и дата	Инд. № подл.	Лист
									33
ППРпс 06-21-05/61									

- рога крюка должны быть без каких-либо затруднений, полностью входить в строповочный элемент под воздействием руки стропальщика;
- предохранительный замок крюка должен полностью замыкаться после ввода рога крюка в строповочный элемент;
- расположение строповочного элемента крюка в зеве крюка должно исключать защемление и/или повреждение предохранительного замка при натяжении ветви стропа или выход крюка из зацепления со строповочным элементом при ослаблении стропа;
- при натянутой ветви стропа, вертикальная ось ее крюка и ось ветви должны быть соосны;
- натяжение используемых при строповке ветвей в многоветвевых стропах при подъеме груза должно быть равномерным.
- при зацепке жесткого строповочного элемента груза крюками многоветвевых стропа, оснащенных предохранительным замком г-образной формы, замыкающимся под воздействием собственной массы, носик крюка должен располагаться со стороны острого угла, образуемого ветвями стропа и горизонталью.

23. Используемые в работе СГП и Т должны подвергаться периодическим проверкам состояния не реже, чем в следующие сроки:

- тара - каждый месяц;
- стропы - каждые 10 дней.

3.3 Указания по строповке

1. Стropовка грузов должна производиться в соответствии со схемами строповки с применением съемных грузозахватных приспособлений, тары и других средств, указанных в документации на перемещение этих грузов. Применяемые съемные грузозахватные приспособления должны соответствовать требованиям Приказа Федеральной службы по экологическому, технологическому и атомному надзору от 26 ноября 2020 года N 461 Об утверждении федеральных норм и правил в области промышленной безопасности "Правила безопасности опасных производственных объектов, на которых используются подъемные сооружения".

2. Способы строповки должны исключать возможность падения или скольжения застропованного груза.

3. Схемы строповки (способы обвязки, крепления, подвешивания груза к крюку грузоподъемной машины с помощью стропов, изготовленных из канатов, цепей и других материалов) должны быть изучены стропальщиками, крановщиками и выданы им на руки под подпись и вывешены на местах производства работ.

4. Для подъема груза должны быть известны его масса, центр тяжести и схема строповки. При выборе мест строповки груза необходимо определить расположение центра тяжести поднимаемого груза для того, чтобы избежать возможной аварийной перегрузки отдельных ветвей стропов грузоподъемных средств, потерю устойчивости и опрокидывание поднимаемого груза.

5. При строповке грузов необходимо руководствоваться следующим:

- масса и центр тяжести изделий должны быть указаны в технической документации на эти изделия, масса станков, машин, механизмов и другого оборудования должна быть указана на заводской табличке, прикрепленной на станине или раме

- масса, центр тяжести и места строповки упакованного груза должны быть указаны на обшивке груза

- строповку крупногабаритных грузов необходимо производить за специальные устройства, строповочные узлы или обозначенные на грузе места в зависимости от положения его центра тяжести

- места строповки, положение центра тяжести и масса должны быть обозначены на грузе

Изн. № подл.	Подпись и дата	Взам.инв. №							ППРпс 06-21-05/61	Лист 34
			Изм.	Кол.уч	Лист	№ док.	Подпись	Дата		

6. При отсутствии данных по массе и центру тяжести груза подъем его должен производиться только после получения данных у специалиста, ответственного за безопасное производство работ кранами.

7. Перемещение грузов, на которые не разработаны схемы строповки должно производиться под непосредственным руководством специалиста, ответственного за безопасное производство работ с применением ПС.

8. Для строповки предназначенного к подъему груза применять инвентарные стропы, соответствующие массе и характеру поднимаемого груза, с учетом числа ветвей и угла их наклона; стропы общего назначения следует выбирать так, чтобы угол между их ветвями не превышал 90°.

9. Обвязывать груз надлежит таким образом, чтобы во время его перемещения исключалось падение его отдельных частей и обеспечивалось устойчивое положение груза при перемещении; для этого строповку длинномерных грузов следует производить не менее чем в двух местах.

10. Перед началом погрузочно-разгрузочных работ стропальщикам необходимо произвести осмотр стропов, тары и грузозахватных приспособлений.

11. Производить строповку и отцеплять груз необходимо после полной остановки грузового каната, его ослабления и при опущенной крюковой подвеске или траверсе.

12. Неиспользованные для зацепки груза концы многоветвевго стропа следует закрепить так, чтобы при перемещении груза исключалась возможность задевания этими концами за встречающиеся на пути предметы.

13. При перемещении грузов, имеющих острые ребра, с помощью канатных стропов между ребрами и канатами следует размещать проставки, предохраняющие канаты от повреждений.

14. При обвязке грузов цепными стропами не следует допускать изгиба звеньев на ребрах груза.

15. Перемещение грузов со свободной укладкой их на петлевые стропы вне зависимости от числа петель допускается только при наличии на грузе элементов, надежно предотвращающих его от смещения в продольном направлении.

16. Петли и серьги грузозахватных приспособлений следует надевать по центру зева крюка.

3.4 Требования к местам производства погрузочно-разгрузочных работ

1. Грузоподъемные машины устанавливаются так, чтобы при подъеме груза исключалось наклонное положение грузовых канатов и обеспечивался зазор не менее 0,5 м над встречающимися на пути перемещения груза оборудованием, штабелями груза.

2. Погрузочно-разгрузочные работы в охранной зоне линии электропередачи выполняются при наличии письменного разрешения владельца линии электропередачи.

3. Установка и работа кранов стрелового типа в охранной зоне линии электропередачи или на расстоянии менее 30 м от крайнего провода линии электропередачи осуществляются только по наряду-допуску в присутствии лица, ответственного за безопасное производство работ.

4. Перед выполнением работ на постоянных площадках проводится подготовка рабочих мест к работе:

1) погрузочно-разгрузочная площадка, проходы и проезды освобождаются от посторонних предметов, скользкие места посыпаются противоскользящими средствами (например, песком или мелким шлаком);

2) обеспечивается безопасное для выполнения работ освещение рабочих мест;

3) проводится осмотр рабочих мест.

О выявленных перед началом производства работ недостатках и неисправностях работник сообщает непосредственному руководителю работ. Приступать к работе разрешается после выполнения подготовительных мероприятий и устранения всех недостатков и неисправностей.

5. По окончании работ рабочие места необходимо привести в порядок, освободить проходы и проезды.

Изм.	Кол.уч	Лист	№ док.	Подпись	Дата	Взам.инв. №	Подпись и дата	Инд. № подл.	Лист
									35
ППРпс 06-21-05/61									

6. Минимально допустимые расстояния для установки стреловых самоходных крана на открытых площадках вблизи котлованов - в соответствии с требованиями Приказ Федеральной службы по экологическому, технологическому и атомному надзору от 26 ноября 2020 года N 461 Об утверждении федеральных норм и правил в области промышленной безопасности "Правила безопасности опасных производственных объектов, на которых используются подъемные сооружения".

3.5 Основные требования по пожарной безопасности при производстве работ

Пожарная безопасность на строительной площадке, на рабочих местах должна обеспечиваться в соответствии с требованиями следующих нормативных документов:

- ГОСТ 12.1.004-91* ССБТ. «Пожарная безопасность. Общие требования»;
- СП 12.13130-2009 «Определение категорий помещений, зданий и наружных установок по взрывопожарной и пожарной опасности»;
- ГОСТ 12.1.010-76 ССБТ. «Взрывобезопасность. Общие требования»;
- «Правила противопожарного режима РФ».

На территории участка работ должны быть размещены щиты (ЩП-В) с минимальным набором пожарного оборудования (инвентаря).

При проведении огневых работ запрещается:

- приступать к работе при неисправной аппаратуре;
- производить огневые работы на свежеекрашенных горючими красками (лаками) конструкциях и изделиях;
- использовать одежду и рукавицы со следами масел, нефтепродуктами;
- допускать к самостоятельной работе учеников, а также работников, не имеющих квалификационного удостоверения и талона по технике пожарной безопасности;
- допускать соприкосновения электрических проводов с баллонами со сжатыми сжиженными газами;
- производить огневые работы одновременно с устройством гидроизоляции и отделкой помещений с применением горючих материалов;
- использовать провода без изоляции или с поврежденной изоляцией.

Оснащение мест проведения огневых работ первичными средствами пожаротушения

Наименование первичных средств пожаротушения	Нормы комплектации щита
Кошма войлочная или асбестовое полотно размером 2х2 м или 2х3 м	2 шт.
Огнетушители порошковые ОП-100	1 шт.
Огнетушители порошковые ОП-50	2 шт.
Лопата штыковая	1 шт.
Ведро	2 шт.
Лом	1 шт.
Топор	1 шт.

Оснащение временного городка первичными средствами пожаротушения:

Наименование первичных средств пожаротушения	Нормы комплектации щита
Огнетушитель порошковый ОП-100	2 шт.
Лом	2 шт.

Изм.	Кол.уч	Лист	№ док.	Подпись	Дата	ППРпс 06-21-05/61	Лист
Инд. № подл.	Подпись и дата	Взам.инв. №					

Крюк с деревянной рукояткой	1 шт.
Ведро	2 шт.
Асбестовое полотно, грубошерстная ткань или войлок (кошма, покрывало из негорючего материала) размером 2х2 м или 2х3 м	2 шт.
Лопата штыковая	2 шт.
Лопата совковая	2 шт.
Ящик с песком	1 шт.

Федеральный закон о пожарной безопасности, Правила пожарной безопасности, а также постановления правительства требуют проведения обучения по курсу пожарно-технического минимума: руководителей и главных специалистов предприятий, лиц, ответственных за пожарную безопасность, лиц, занятых выполнением работ повышенной пожарной опасности (электрики, сварщики и др.).

Пожарно-технический минимум (или пожарный минимум) – это основной вид обучения работников мерам пожарной безопасности, целью которого является повышения уровня знаний, соответствующих особенностям производства и усвоения специальных правил пожарной безопасности. Все работники, задействованные при проведении работ на объекте, обязательно должны проходить специальную подготовку по пожарной безопасности, состоящую из противопожарных инструктажей и занятий по пожарно-техническому минимуму.

Противопожарный инструктаж (пожарный инструктаж либо инструктаж пожарной безопасности) – это доведение до работников предприятия основных требований пожарной безопасности, изучение технологических процессов производства, оборудования, средств противопожарной защиты и действий в случае возникновения пожара. Противопожарный инструктаж проводится в соответствии с типовой программой обучения. Противопожарные инструктажи в зависимости от характера и времени проведения подразделяются на: вводный, первичный, повторный, внеплановый и целевой.

Вводный противопожарный инструктаж проводится со всеми вновь принятыми работниками, независимо от их занимаемой должности и профессии. Инструктаж проводит лицо, ответственное за обеспечение пожарной безопасности на предприятии.

Первичный противопожарный инструктаж проводится непосредственно на рабочем месте перед началом рабочей деятельности со всеми принятыми на работу, переводимыми из одного подразделения в другое, командированными.

Повторный противопожарный инструктаж проводится 1 раз в год с работниками предприятия, лицом, ответственным за обеспечение пожарной безопасности в подразделении, с целью закрепления знаний мер пожарной безопасности.

Целевой противопожарный инструктаж проходят работники предприятий, подразделений, направленные для выполнения разовых работ, не связанных с прямыми обязанностями по специальности (погрузка, выгрузка, уборка территории и т.п.).

Результаты обучения фиксируются в журнале противопожарного инструктажа.

Каждый работник организации при обнаружении пожара или признаков горения (задымление, запах гари, повышение температуры и т.п.) должен:

- незамедлительно сообщить об этом по телефону в пожарную охрану (при этом необходимо назвать адрес объекта, место возникновения пожара, а также сообщить свою фамилию), старшему должностному лицу или диспетчеру (оператору) МДП или другого пункта управления объекта;
- принять по возможности меры по эвакуации людей, тушению пожара и сохранности материальных ценностей.

Руководители и должностные лица объектов, лица, в установленном порядке назначенные ответственными за обеспечение пожарной безопасности, по прибытии к месту пожара должны:

Изм.	Кол.уч	Лист	№ док.	Подпись	Дата	Взам.инв. №	Подпись и дата	Инд. № подл.	ППРпс 06-21-05/61	Лист
										37

- сообщить о возникновении пожара в пожарную охрану, поставить в известность руководство и дежурные службы объекта;
- в случае угрозы жизни людей немедленно организовать их спасение, используя для этого имеющиеся силы и средства;
- проверить включение в работу автоматических систем противопожарной защиты (оповещения людей о пожаре, пожаротушения, противодымной защиты);
- при необходимости отключить электроэнергию (за исключением систем противопожарной защиты), остановить работу транспортирующих устройств, агрегатов, перекрыть сырьевые, газовые, паровые и водяные коммуникации, остановить работу систем вентиляции в аварийном и смежном с ним помещениях, выполнить другие мероприятия, способствующие предотвращению развития опасных факторов пожара);
- прекратить все работы в здании или сооружении (если это допустимо по технологическому процессу производства), кроме работ, связанных с мероприятиями по ликвидации пожара;
- удалить за пределы опасной зоны всех работников, не участвующих в тушении пожара;
- осуществить общее руководство по тушению пожара (с учетом специфических особенностей объекта) до прибытия подразделения пожарной охраны;
- обеспечить соблюдение требований безопасности работниками, принимающими участие в тушении пожара;
- одновременно с тушением пожара организовать эвакуацию и защиту материальных ценностей;
- организовать встречу подразделений пожарной охраны и оказать помощь в выборе кратчайшего пути для подъезда к очагу пожара;
- сообщить подразделениям пожарной охраны, привлекаемым для тушения пожаров и проведения, связанных с ними первоочередных аварийно-спасательных работ, сведения о перерабатываемых или хранящихся на объекте опасных (взрывоопасных), взрывчатых, сильнодействующих ядовитых веществах, необходимые для обеспечения безопасности личного состава.
- По прибытии пожарного подразделения руководитель организации (или лицо, его замещающее) информирует руководителя тушения пожара о конструктивных и технологических особенностях объекта, прилегающих строений сооружений, количестве и пожароопасных свойствах хранимых и применяемых веществ, материалов, изделий и других сведениях, необходимых для успешной ликвидации пожара, работе автоматических (стационарных) средств противопожарной защиты и других противоаварийных систем, также организывает привлечение сил и средств объекта к осуществлению необходимых мероприятий, связанных с ликвидацией пожара и предупреждением его развития.

3.6 Охрана труда при выполнении работ на высоте

Все работы связанные с риском падения с высоты проводятся в соответствии с «Правилами по охране труда при работе на высоте».

Перед началом выполнения высотных работ работник должен пройти проверку знаний при работе на высоте, а также инструктаж по охране труда на рабочем месте и выяснить:

- приемы безопасной работы на высоте;
- порядок подхода к рабочему месту;
- характер и безопасные методы выполнения предстоящей работы;
- порядок пользования предохранительными приспособлениями;
- меры по предупреждению падения с высоты, способы безопасного перехода с одного рабочего места на другое.

К работам на высоте относятся работы, при которых:

- существуют риски, связанные с возможным падением работника с высоты 1,8 м и более, в том числе:

Изм.	Кол.уч	Лист	№ док.	Подпись	Дата	ППРпс 06-21-05/61	Лист	
							38	
Изм.	Кол.уч	Лист	№ док.	Подпись	Дата			
Инд. № подл.	Подпись и дата	Взам.инв. №						

– при осуществлении работником подъема на высоту более 5 м, или спуска с высоты более 5 м по лестнице, угол наклона которой к горизонтальной поверхности составляет более 75°;

– при проведении работ на площадках на расстоянии ближе 2 м от неогражденных перепадов по высоте более 1,8 м, а также, если высота защитного ограждения этих площадок менее 1,1 м;

- существуют риски, связанные с возможным падением работника с высоты менее 1,8 м, если работа проводится над машинами или механизмами, поверхностью жидкости или сыпучих мелкодисперсных материалов, выступающими предметами.

К выполнению работ на высоте допускаются лица не моложе 18 лет, прошедшие медицинский осмотр без противопоказаний к выполнению работ на высоте, имеющие профессиональные навыки, прошедшие обучение безопасным методам и приемам работ, в том числе при работе на высоте, инструктажи по охране труда и получившие соответствующие удостоверения.

К средствам индивидуальной защиты от падения с высоты относятся страховочные (предохранительные) привязи полно лямочные типа «Д». Страховочные привязи должен выдерживать динамическую нагрузку, возникающую при падении груза массой 100 кг с высоты, равной двум длинам стропа (фала). Карабин стропа (фала) страховочной привязи должен обеспечивать быстрое и надежное закрепление и открепление одной рукой при надетой утепленной рукавице. Продолжительность цикла «закрепление – открепление» должна быть не более 3 секунд. Карабин должен иметь предохранительное устройство, исключающее его случайное раскрытие. Замок и предохранитель карабина должны закрываться автоматически. Усилие для раскрытия карабина должно быть не менее 29,4 Н (3 кгс) и не более 78,4 Н.

Металлические детали страховочной привязи не должны иметь трещин, раковин, надрывов и заусенцев. Страховочные привязи через каждые 6 месяцев должны подвергаться испытанию статической нагрузкой по методике, приведенной в стандартах или технических условиях на привязи конкретных конструкций.

3.7 Условия сохранения окружающей природной среды.

Мероприятия по охране окружающей среды следует выполнять, руководствуясь требованиями основных федеральных законов, регламентирующих деятельность в области ООС:

- Федеральный Закон №7-ФЗ «Об охране окружающей среды» от 10.01.2002г.;
- Федеральный Закон №89-ФЗ «Об отходах производства и потребления» от 24.06.1998г.;
- Федеральный Закон №96-ФЗ «Об охране атмосферного воздуха» от 04.05.1999г.

Лица, ответственные за производство работ, несут ответственность за соблюдение проектных решений, связанных с охраной окружающей среды, а также за соблюдение федерального законодательства РФ в части охраны окружающей среды. Перед началом работ следует назначить лиц, ответственных за обращение с опасными отходами, ответственных за обеспечение охраны окружающей среды и обеспечение экологической безопасности при проведении монтажных работ.

Стоянку и заправку строительных механизмов ГСМ следует производить на специализированных площадках, не допуская их пролив и попадание на грунт. После заправки пролитое масло и топливо должны быть немедленно ликвидированы.

На машинах должен находиться исправный огнетушитель, а в местах стоянки машин должны стоять ящики с песком. Не допускается стоянка машин и механизмов с работающими двигателями.

При производстве работ принимать конструктивные и технологические меры по снижению уровня шума. Для уменьшения количества пыли временные дороги, особенно в сухой жаркий период периодически поливать водой.

Изм.	Кол.уч	Лист	№ док.	Подпись	Дата	ППРпс 06-21-05/61	Лист
							39
Инд. № подл.	Подпись и дата	Взам.инв. №					

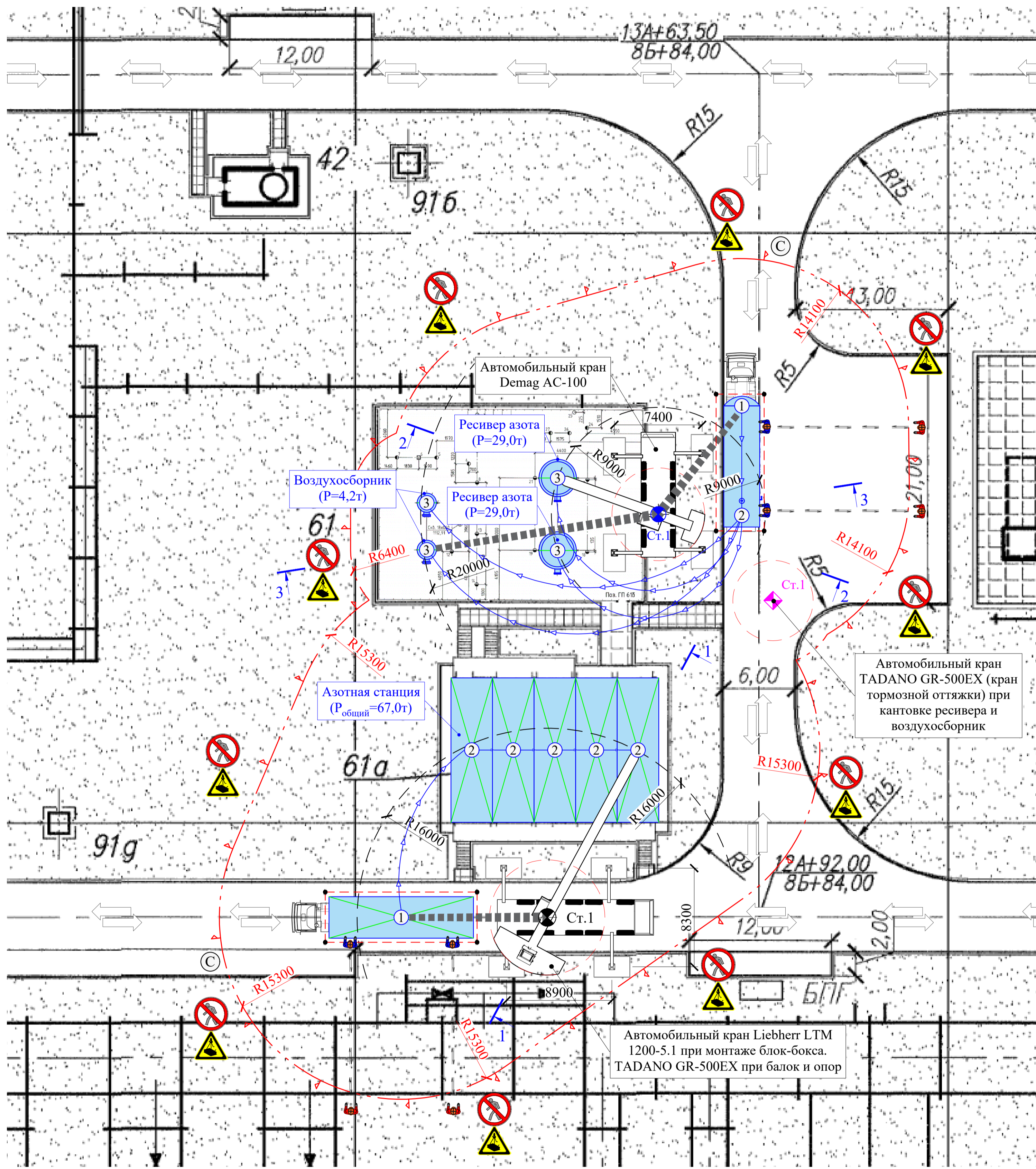
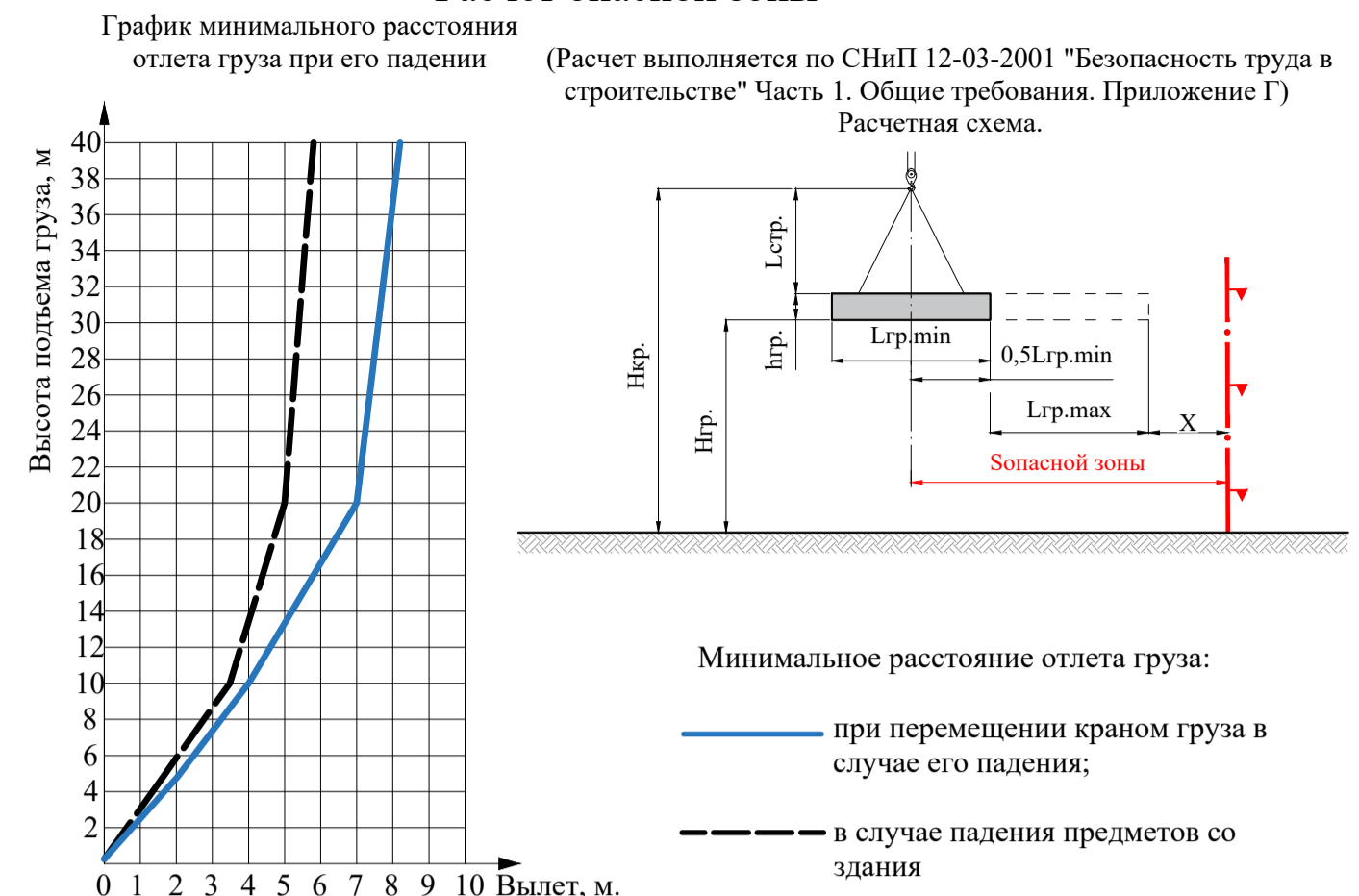
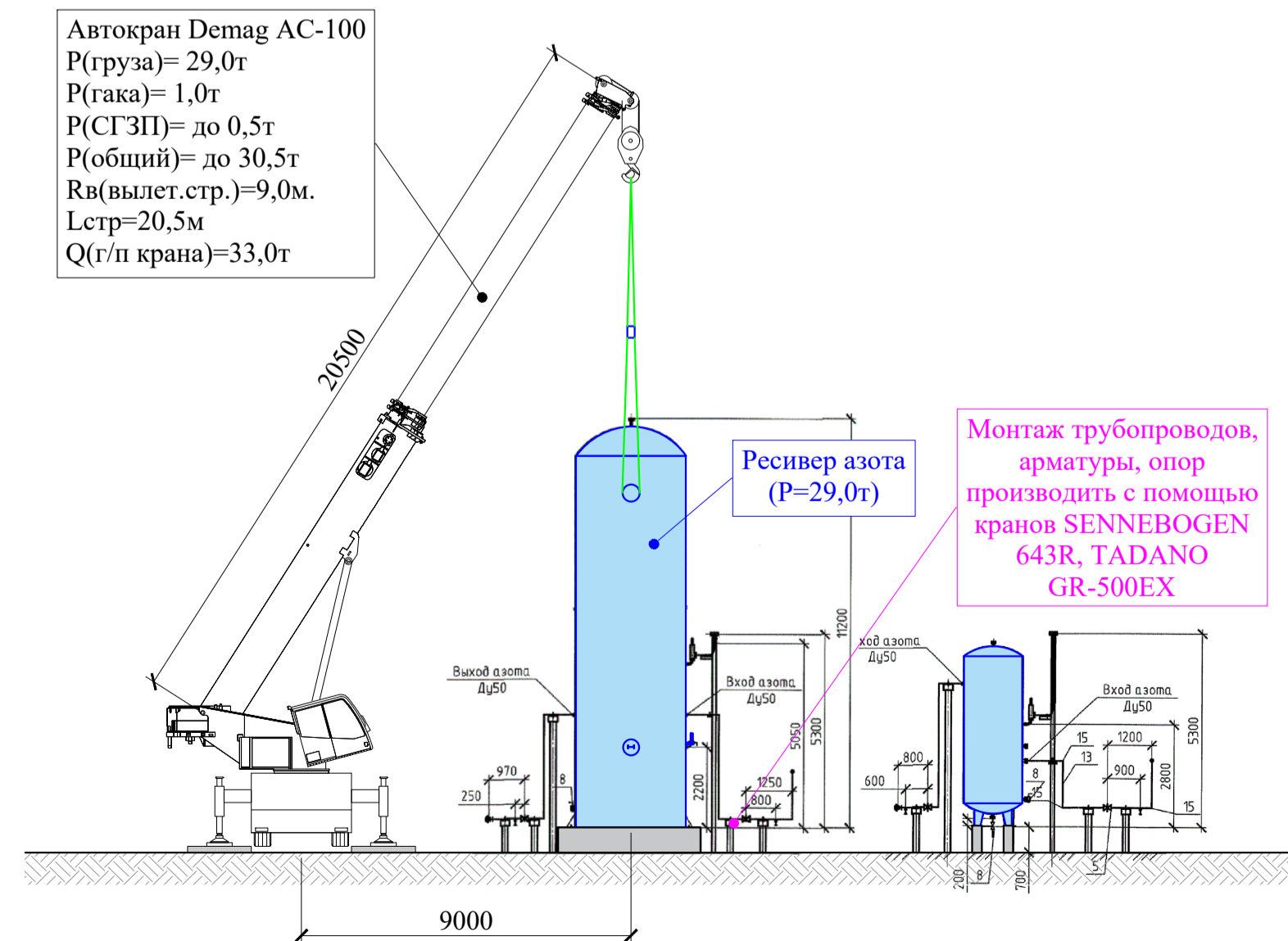
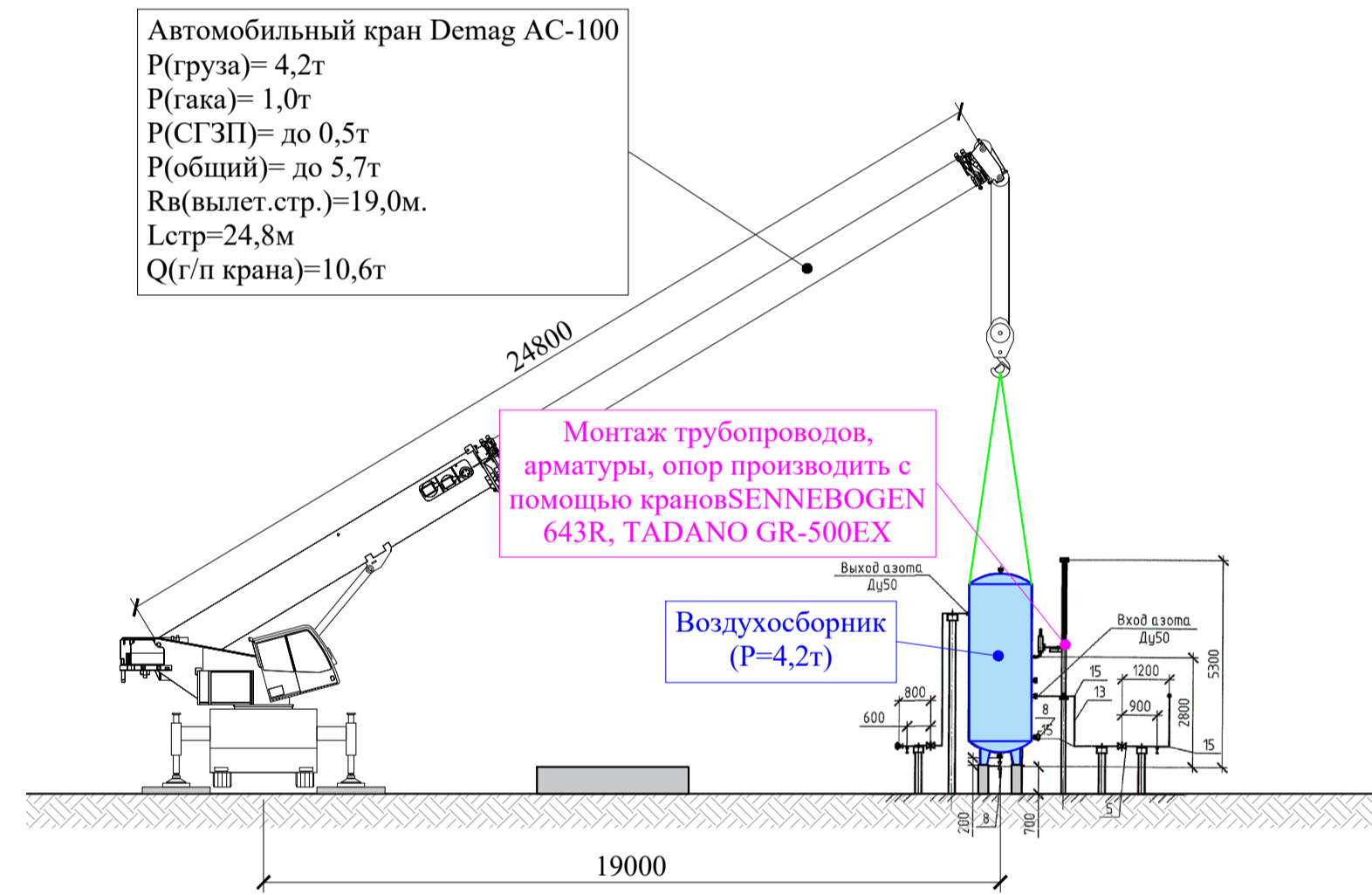
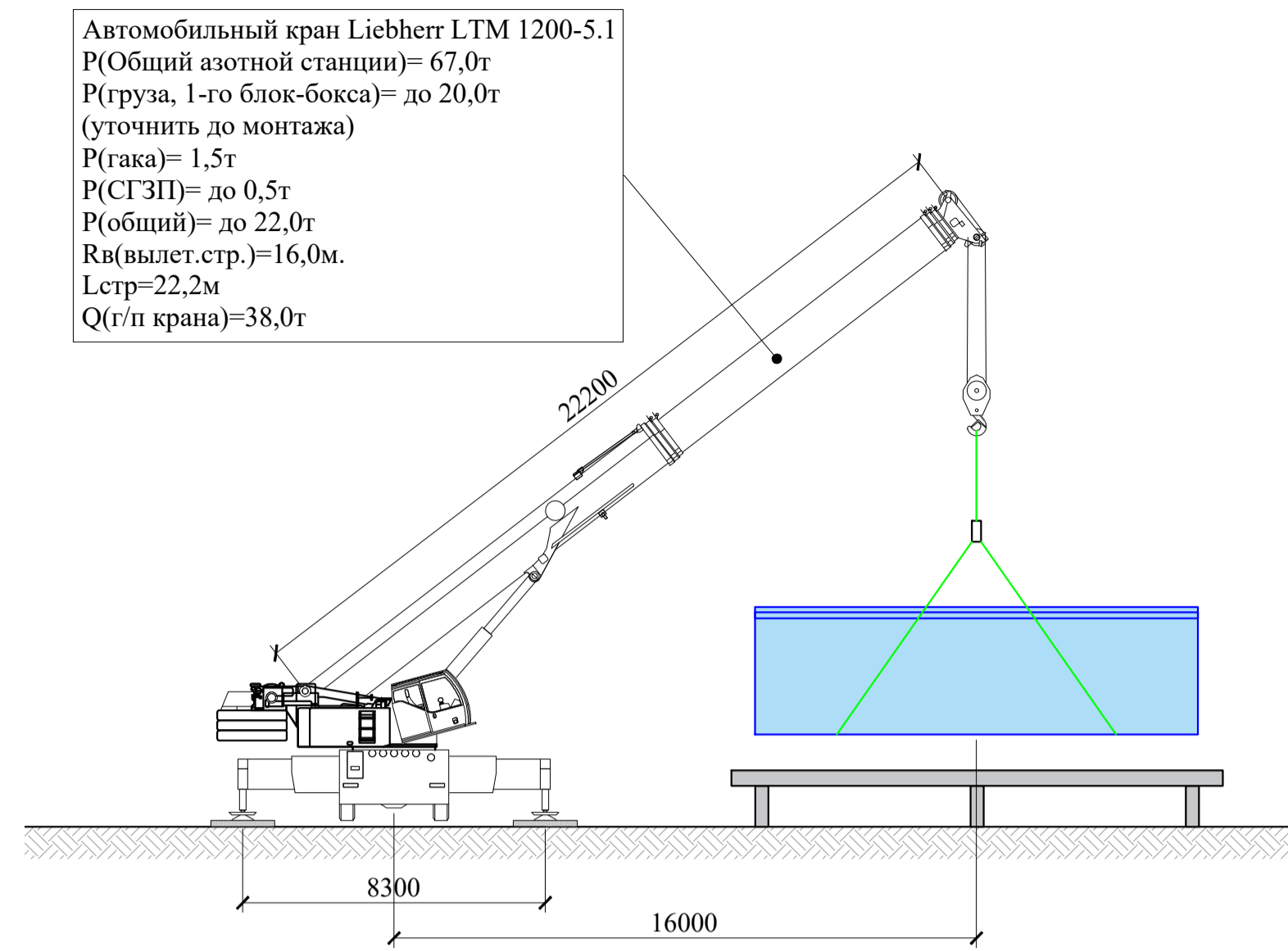


Таблица 1: Минимальное расстояние по горизонтали от подошвы откоса выемки до ближайшей опоры машины

Глубина выемки, м	песчаный	супесчаный	суглинистый	глинистый
	Расстояние по горизонтали от основания откоса выемки, до ближайшей опоры машины, м			
1,0	1,5	1,25	1,00	1,00
2,0	3,0	2,40	2,00	1,50
3,0	4,0	3,60	3,25	1,75
4,0	5,0	4,40	4,00	3,00
5,0	6,0	5,30	4,75	3,50



Расчет опасной зоны при монтаже блок-боксов азотной станции

Высота подъема не более, м	3,5
максимальный габарит груза а, м	12,1
минимальный габарит груза b, м	3,5
по графику величина отлета l, м	1,4
расчет опасной зоны:	a+b/2+l
12,1 + 3,5/2 + 1,4 =	15,3 м
Величина опасной зоны составит, м	15,3

Расчет опасной зоны при кантовке ресивера азота

Высота подъема не более, м	3,5
максимальный габарит груза а, м	11,2
минимальный габарит груза b, м	3,0
по графику величина отлета l, м	1,4
расчет опасной зоны:	a+b/2+l
11,2 + 3,0/2 + 1,4 =	14,1 м
Величина опасной зоны составит, м	14,1

Расчет опасной зоны при монтаже ресивера азота

Высота подъема не более, м	1,0
максимальный габарит груза а, м	11,2
минимальный габарит груза b, м	3,0
по графику величина отлета l, м	0,3
расчет опасной зоны:	a+b/2+l
11,2 + 3,0/2 + 0,3 =	13,0 м
Величина опасной зоны составит, м	13,0

Расчет опасной зоны при монтаже воздухооборника

Высота подъема не более, м	1,0
максимальный габарит груза а, м	5,3
минимальный габарит груза b, м	1,6
по графику величина отлета l, м	0,3
расчет опасной зоны:	a+b/2+l
5,3 + 1,6/2 + 0,3 =	6,4 м
Величина опасной зоны составит, м	6,4

Условные обозначения

	Линия границы опасной зоны при работе автокрана
	Знак (N3), предупреждающий о работе крана, с поясняющей надписью
	Знак (N4), запрещающий проходы и выходы
	Направление перемещения груза краном
	Зона вертикального подъема/опускания груза
	Направление движения автотранспорта
	Точки стоянки автомобильных кранов
	Положение стропальщиков-монтажников при строповке и расстроповке груза
	Положение стропальщиков-монтажников при подъеме, перемещении и опускании груза
	Направление перемещение груза
	Сигнальщик
	Площадка для временного складирования
	Точки стоянки автокран г/п 50т для кантовки груза (кран тормозной оттяжки)

- Примечание:
1. Все работы производить в присутствии и под руководством лица, ответственного за безопасное выполнение производства работ.
 2. На время производства работ вывести людей из опасной зоны работы техники.
 3. Выставить сигнальное ограждение и сигнальщика, предотвращающих попадание людей в опасную зону, выставить предупреждающие и запрещающие знаки ГОСТ 12.4.026-2015.
 4. В день монтажа грузов прекратить все работы в опасной зоне работы крана.
 5. Перемещение, установка и работа машин вблизи выемок (котлованов, траншей) с незакрепленными откосами разрешается при соблюдении расстояния по горизонтали от подошвы откоса выемки до ближайшей опоры машины не менее указанного в таблице 1.

ИПРис 06-21-05/61						
"Обустройство Ковыктинского газоконденсатного месторождения. Этап 5. Объекты УКПП-2 (в том числе эксплуатационные скважины, конденсатоотвод, терминал отгрузки конденсата в пос. Окунайский, ЦДКС)"						
Изм.	Кол.уч.	Лист	Н.док	Подпись	Дата	
Разработал	Кохан				06.21	
Проверил	Вербицкий				06.21	
Н.контр.	Вербицкий				06.21	
Проект производства работ на работу подъемных сооружений (ПСУ) при выполнении монтажных операций. Установка производства азота (пог.61)				Стадия	Лист	Листов
				Р	1	1
Приложение 1. Стройгенплан. Разрезы				ООО «ГАС»		